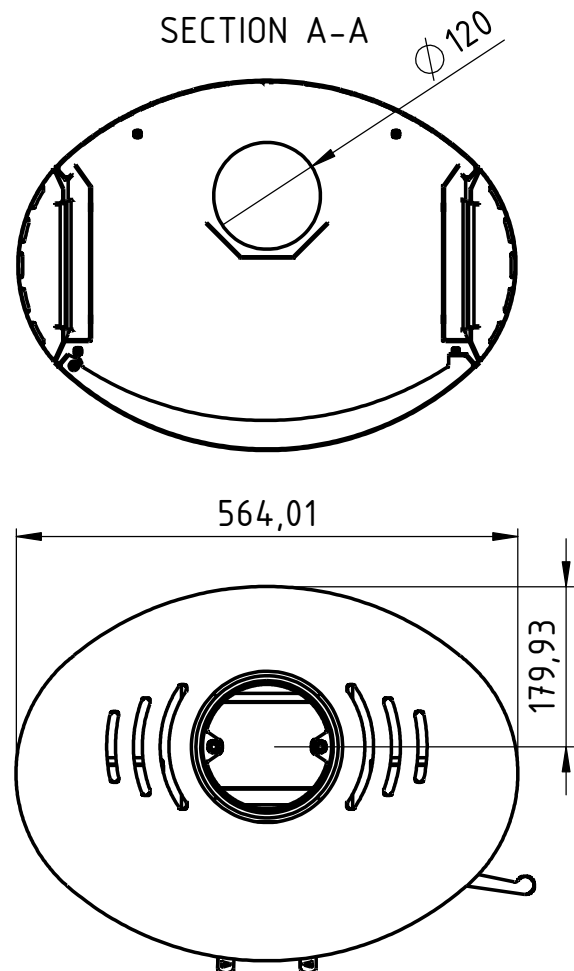



SECTION A-A



Područje primjene:				Dopušteno odstupanje DIN ISO 2768		Površinska hrapavost DIN ISO 1302		Mjerilo: 1:8.5	Masa: 103.02 kg
								Materijal, poluproizvod: Material <not specified> Sirovac broj: Model ili kalup-broj:	
				Datum		Ime		Naziv: Kamin Si-9	
				Izradio		Mario Horvat			
				Provjerio					
				Norma					
				Odobrio					
								Broj crteža: 305-00-000	
St.iz.	Izmjena	Datum	Ime	Izvor: 305-00-000 Kamin Si-9				Zamjena za:	
								Zamjenjen sa:	