

Ember



Bruksanvisning og installasjon av Ember ildsteder

E-serien

E11

E14

E15

E15 XL



E11 FG



E14 FG



E15 FG



E15 FG XL

INNHOLD

EMBER ILDSTEDER

GENERELL INFORMASJON

BRUKSANVISNING

FORMÅL OG INNHOLD I BRUKSANVISNINGEN

1. BESKRIVELSE AV ILDSTEDET
2. UTPAKKING/EMBALLASJE
3. INSTALLASJON OG BRUK
 - 3.1. FØR INSTALLASJON
 - 3.2. SIKKERHETSTILTAK
 - 3.2.1. INSTRUKSJONER FOR INSTALLATØREN
 - 3.2.2. BRUKERVEILEDNINGER
 - 3.3. VIKTIG INFORMASJON FOR INSTALLASJON
 - 3.3.1. FORBRENNING
 - 3.3.2. FORBRENNINGSLUFT
 - 3.3.3. TILKOBLING TIL SKORSTEIN
 - 3.3.4. INSTALLASJON OG PLASSERING I ROMMET
4. IGANGKJØRING OG BRUK
 - 4.1. FØRSTE OPPTENNING
 - 4.2. EGNET VED
 - 4.3. OPPTENNING
 - 4.4. ILEGG AV VED
 - 4.5. INNSTILLING AV LUFTTILFØRSEL
5. VEDLIKEHOLD OG RENGJØRING
 - 5.1. SIKKERHETSTILTAK FØR RENGJØRING
 - 5.2. FJERNING AV ASKE
 - 5.3. RENGJØRING AV GLASS
 - 5.4. RENGJØRING AV ILDSTED OG RØKRØR
 - 5.5. SPESIFIKASJONER
6. GARANTI OG REKLAMASJON

EMBER ILDSTEDER

Ember vedovner er designet for innendørs bruk. Ember skal kun bruke ved som brensel, og skaper varme på en sunn og sikker måte.

Bruks- og installasjonsinstruksjoner som er beskrevet i denne håndboken er godkjent av produsenten.

Ildstedene som er beskrevet i denne håndboken er testet i henhold til DIN 13240-standard

Ikke bruk ildstedet i strid med instruksjonene beskrevet av produsenten.

GENERELL INFORMASJON

Ildstedet skal kun betjenes av ansvarlige voksne. Ikke la barn leke i nærheten av ildstedet uten tilsyn og/eller bruk barnesikring når det er i drift.

Produsenten påtar seg ikke ansvar for problemer forårsaket av feilhåndtering, uautoriserte reparasjoner eller utskifting av komponenter som ikke er originale deler eller som ikke er spesifikke for modellen. Bruk kun originale reservedeler. Skift ut slitte deler i tide for å unngå ytterligere skade og for å forhindre mulige ulykker.

Produsenten er ikke ansvarlig for installasjonen av ildstedet. Personen som installerer, må kontrollere skorsteinen og frisklufttilførselen, samt følge de skriftlige instruksjonene. Ved installasjon og drift av ildstedet må alle lovbestemmelser der ildstedet installeres og betjenes overholdes og følges.

Produsenten er fritatt for ethvert ansvar hvis:

- Installasjonen av ildstedet ikke er utført i samsvar med alle lovbestemmelsene der det er installert, og hvis det ikke er i samsvar med sikkerhetsforskriftene.
- Oppstillingen ikke er i samsvar med de angitte instruksjonene.
- Installasjonen er utført av uautoriserte personer.
- Tilkobling til skorsteinen ikke er i samsvar med sikkerhetsforskriftene.
- Det er utført reparasjoner og ombygginger som ikke er godkjent av produsenten.
- Det er brukt uoriginale reservedeler som ikke er spesifikke for denne modellen.
- Vedlikehold ikke har blitt utført regelmessig.
- Det har skjedd hendelser som er utenfor produsentens kontroll.

BRUKSANVISNING:

FORMÅL OG INNHOLD I BRUKSANVISNINGEN

Formål: Formålet med denne bruksanvisningen er å sikre at brukeren får en riktig og langvarig bruk av ildstedet.

Innhold: Denne bruksanvisningen inneholder all nødvendig informasjon for korrekt installasjon, drift og vedlikehold av ildstedet.

OPPBEVARING AV BRUKSANVISNINGEN

Ta godt vare på denne bruksanvisningen slik at du kan sørge for en riktig håndtering og vedlikehold av ildstedet før begynnelsen av neste fyringssesong.

Denne bruksanvisningen leveres med hvert ildsted. Hvis du mister den, kan du kontakte Tolmer AS for å motta ny, eller last den direkte ned fra www.tolmer.no.

E-seriens ovnsmodeller (E11, E14, E15, E15 XL)



E11 FG



E14 FG



E15 FG

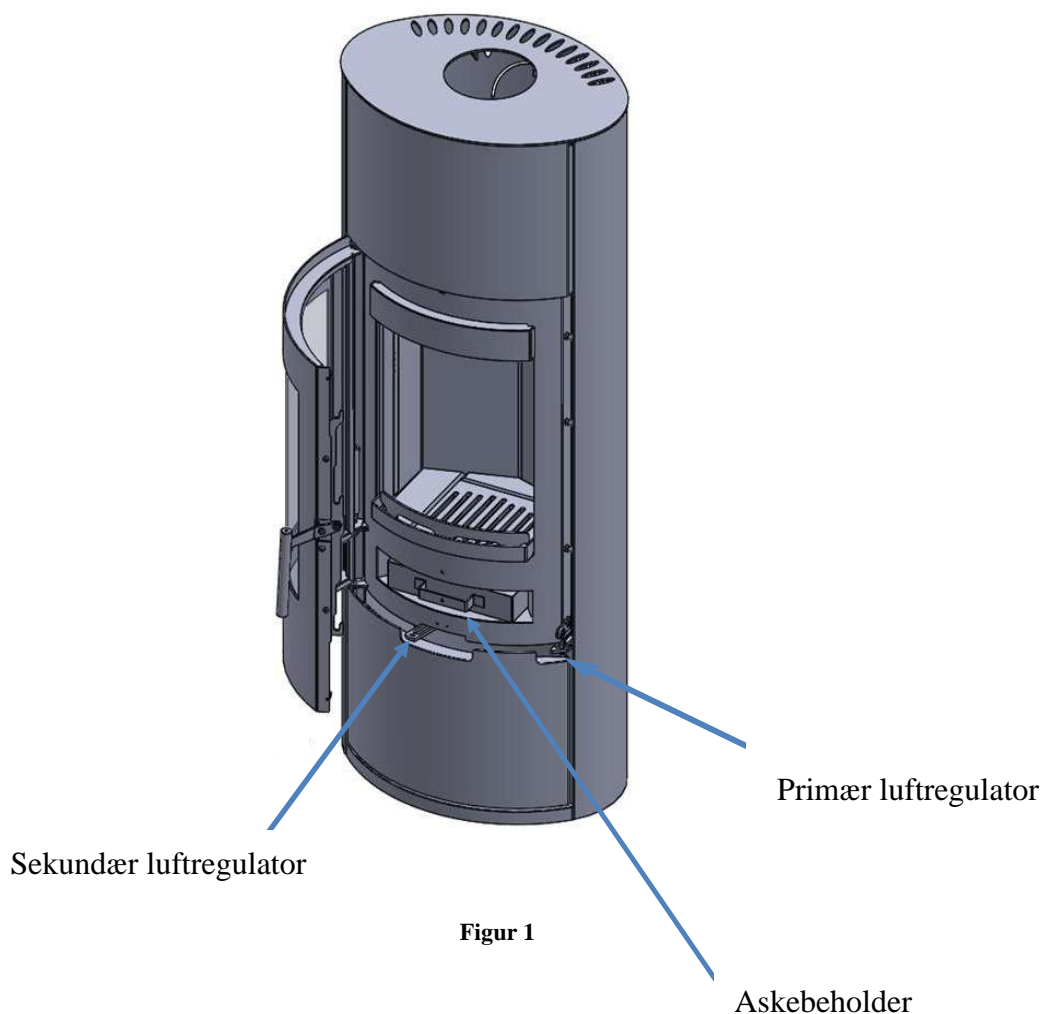


E15 FG XL

1. BESKRIVELSE AV ILDSTEDET

Dørhåndtaket er laget av rustfritt stål. Takket være egenskapene til rustfritt stål (dårlig varmeoverføring), varmes ikke håndtaket opp og forblir dermed kaldt under fyring. Det anbefales likevel å bruke vernehanske ved påfylling av ved.

Askebeholderen er skjult bak peisdøren og er plassert på undersiden av brennkammeret, under støpejernsristen. Luftkammeret er fullstendig isolert og styres av primær-/sekundærluftregulatoren (Figur 1).

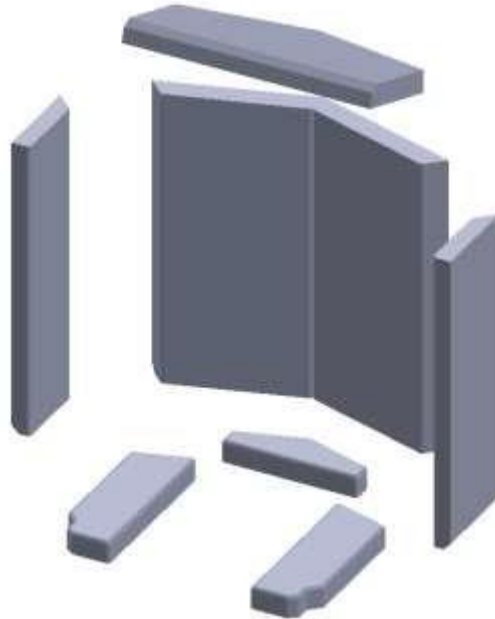


Figur 1

Primærluften føres inn i brennkammeret gjennom støpejernsristen og styres av primærluftregulatoren. Ved normal forbrenning kan den primære lufttilførselen strupes eller stenges (nærmere beskrevet under punktet "4.3 opptenning").

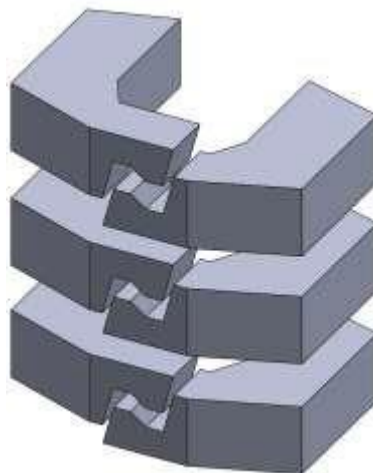
Sekundærluften ledes gjennom sidekanalene til det øvre kammeret, passerer over flammedeflektoren, kommer inn i brannkammeret og styres av den sekundære luftregulatoren. Den sekundære lufttilførselen sørger for ren glassrute (nærmere beskrevet under punktet "4.3 opptenning").

Brennkammeret er laget av ildfast betong (Figur 2), mens røklederplaten i brennkammeret er laget av vermiculitt. Ildfast betong har gode isolasjonsegenskaper som reduserer varmeoverføring til ytterskallet og sidene av ildstedet, slik at varmen ledes til glasspanelet i døren. I tillegg til de gode isolasjonsegenskapene, har ildfast betong også gode mekaniske egenskaper, som gir lengre levetid hvis det fyres riktig.

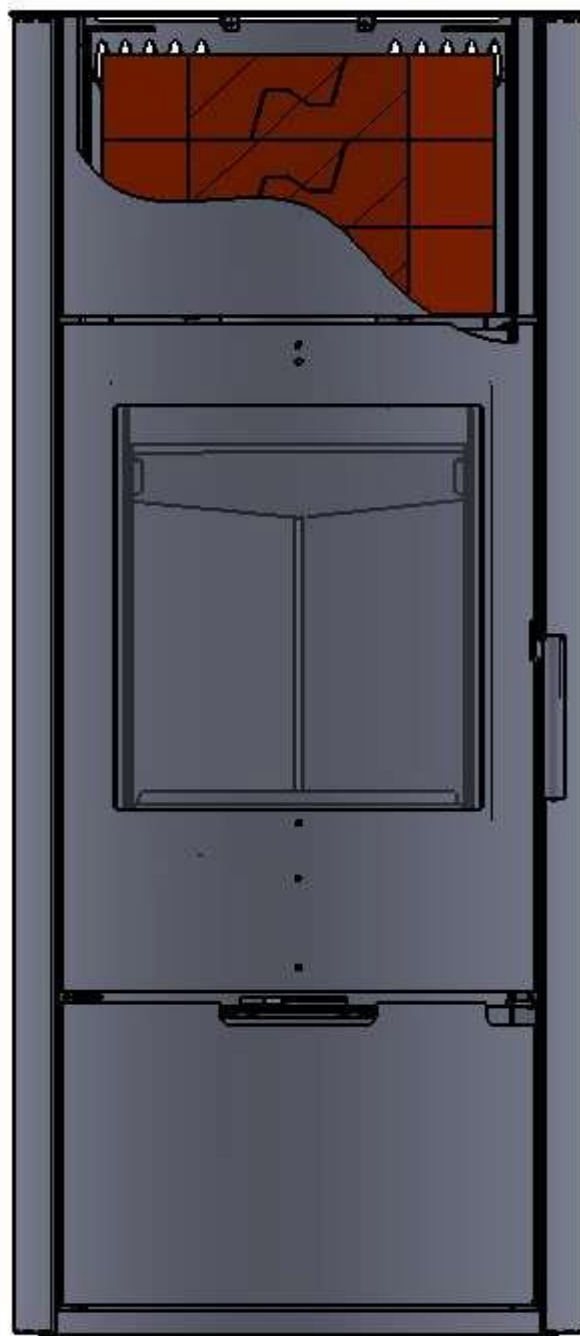


Figur 2

E11 og E15 XL-modellene har også mulighet for varmelagring (Figur 3). Dette er et tilvalg som installeres over brennkammeret og omslutter røkrøret (Figur 4). Varmen som lagres på denne måten frigjøres etter at ildstedet er avkjølt og gir varme en viss tid selv etter at ilden har sluknet.



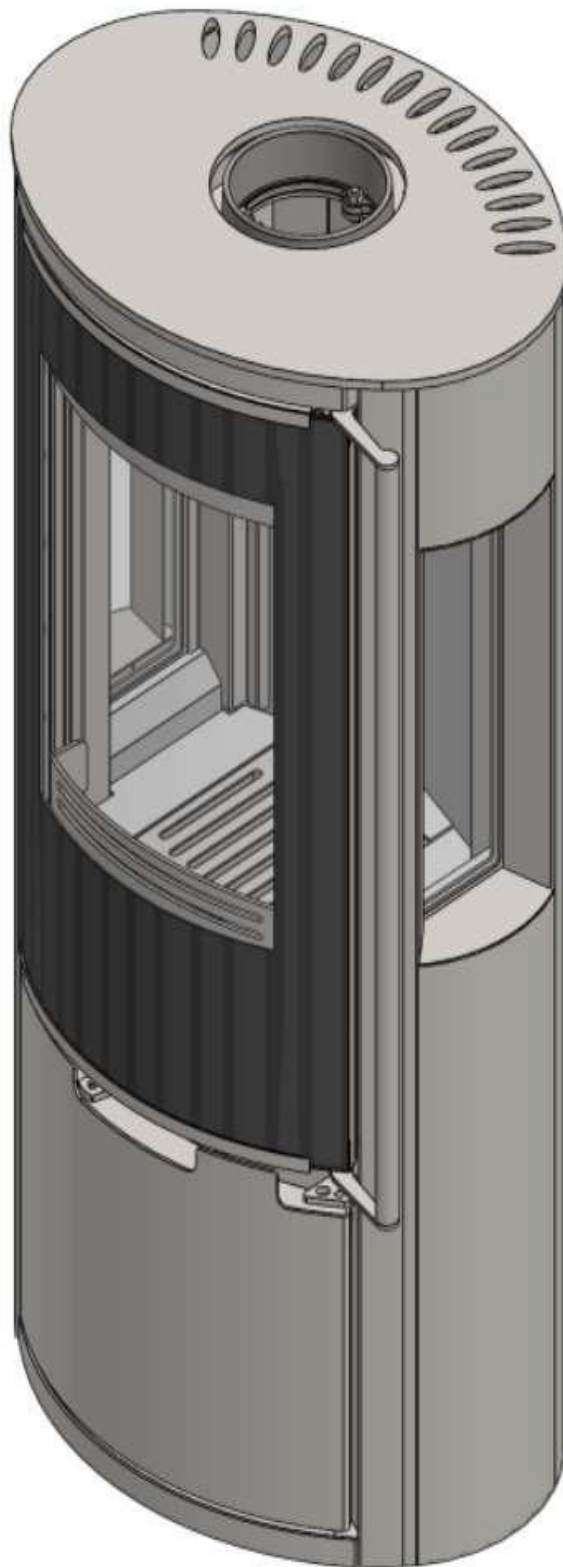
Figur 3



Figur 4

Modellene E15 og E15 XL har to sideglass (Figur 5) som gir godt innsyn til flammene.

VIKTIG! Sikkerhetsavstander er forskjellige ut ifra hvilken modell du har valgt, (se spesifikasjoner kapittel 5.5 for din modell).



Figur 5

2. UTPAKKING/EMBALLASJE

Ildstedet er pakket inn i beskyttende plast og plassert sikkert og trygt på en trepall (Figur 6). Hver pall er tilpasset ovnen og leveres med følgende tilbehør:

- Instruksjoner for drift, installasjon og vedlikehold.
- Vernehanske.



Demontering av skruer

Figur 6

Ved utpakking av ildstedet, må de nedre skruene (Figur 6) fjernes fra alle 4 sider. Deretter kan pallekassen løftes av.

3. INSTALLASJON OG BRUK

3.1. FØR INSTALLASJON

Installasjonen må utføres i henhold til de gjeldende nasjonale regler og etter avtale med en autorisert installatør.

Viktige trinn før installasjon:

- Rommet der ildstedet skal plasseres må være stort nok til valgte produkt og ha en gulvkonstruksjon som er i stand til å bære vekten av ildstedet.
- Skorsteintrekk ikke mindre enn 12 Pa.
- Ildstedets størrelse bør tilpasses boareal og varmebehov.

ADVARSEL! Ikke gjør noen uautoriserte endringer på ildstedet!

3.2. SIKKERHETSTILTAK

3.2.1. INSTRUKSJONER FOR INSTALLATØREN

- Kontroller at installasjonen er i samsvar med nasjonale og lokale bestemmelser.
- Følg installasjonstrinnene som er angitt i denne veiledningen.
- Forsikre deg om at skorsteinen og lufttilførselen er egnet for denne type installasjon.
- Bruk alltid verneutstyr og annen form for beskyttelse ved installasjon.

3.2.2. BRUKERVEILEDNINGER

- Ildstedet og dens ytre deler kan bli veldig varme. Oppmerksomhet må rettes mot følgende:
 - Ikke kom for nær og ikke berør glassruten. Dette kan føre til alvorlige brannskader.
 - Ikke berør røkrørene.
 - Ikke rengjør ildstedet mens det er i drift.
 - Ikke tøm askeskuffen under drift.
- Hvis det er små barn i hus, anbefales det å sette inn en barnesikring.
- Bruk bare ved som er foreskrevet (mer presist under punkt 4.2 "Egnet ved").
- Følg brukerveiledningen når du skal vedlikeholde ildstedet.
- Ikke bruk ildstedet hvis du ikke har utført regelmessig vedlikehold (nærmere beskrevet under "5. Vedlikehold og rengjøring").
- Ikke bruk ildstedet hvis du har oppdaget feil, mistanke om skade eller brudd, eller uvanlige lyder.
- Ikke len deg mot den åpne peisdøren, dette kan svekke stabiliteten.
- Ikke rengjør ildstedet med mindre det og asken er helt kald.
- Enhver form for håndtering må utføres med oppmerksomhet og stor forsiktighet.
- Hvis det oppstår pipebrann, ring brannvesenet umiddelbart (110). Ikke slukk brannen i skorsteinen med vann, da dette kan skade skorsteinen. Etter at brannen i skorsteinen er slukket, må en fagkyndig tilkalles for å sjekke skorsteinens tilstand og for å iverksette tiltak i tilfelle skorsteinen har tatt skade.

3.3. VIKTIG INFORMASJON FOR INSTALLASJON

3.3.1. FORBRENNING

Det er en rekke faktorer som påvirker forbrenningen når det gjelder varmeproduksjon og utslipp av miljøgifter.

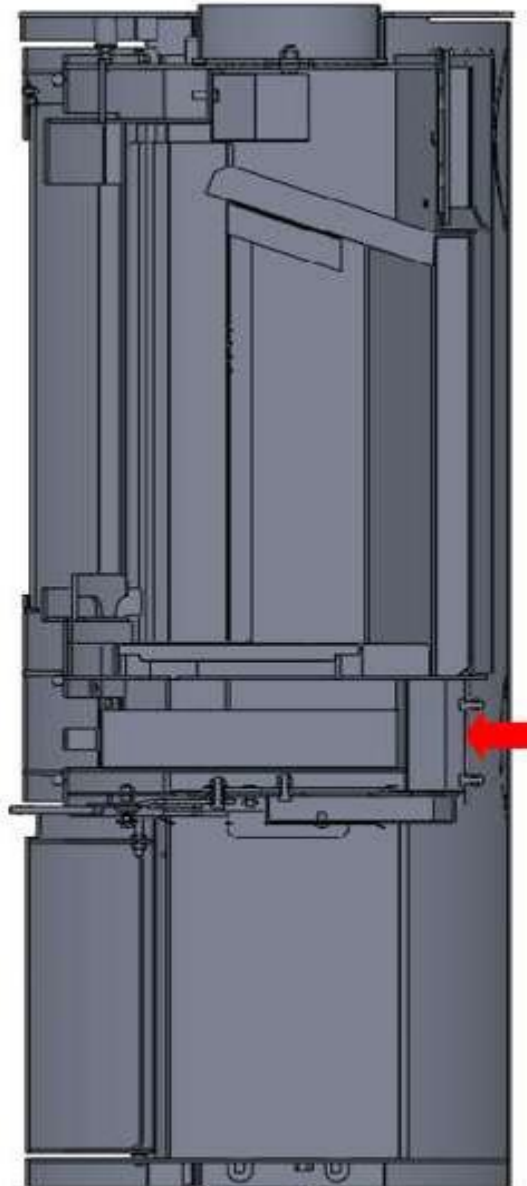
Noen av disse faktorene avhenger av selve ildstedet, mens andre er avhengige av riktig installasjon, og bruk av egnet ved og riktig vedlikehold.

Du kan finne noen av faktorene senere i de følgende delene av veiledningen. Det anbefales å følge dem for å oppnå maksimal ytelse.

3.3.2.FORBRENNINGSLUFT

Når ildstedet er i drift, er det nødvendig med tilstrekkelig luft til forbrenningen. Luften hentes fra rommet hvis det er installert friskluftsventiler i veggene. I nyere hus må friskluft forsynes direkte til ildstedet gjennom en ventilert skorstein, ekstern gjennomføring i vegg eller bjelkelag.

I modellene E11, E14, E15 og E15 XL er frisklufttilkoblingen plassert på baksiden av ildstedet (Figur 8)



Figur 8

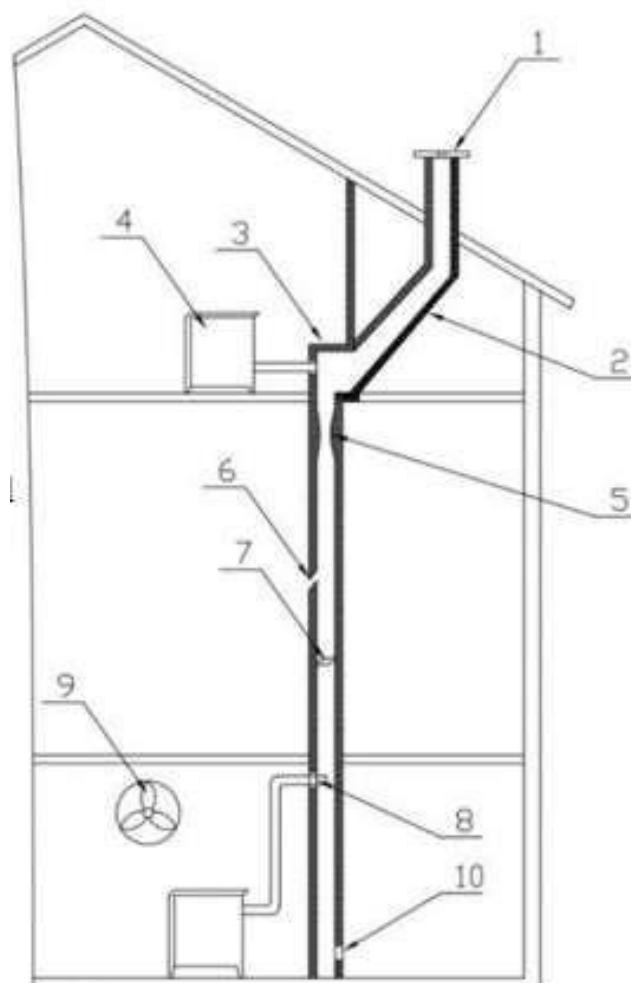
VIKTIG!

Eneboliger med balansert ventilasjon og kjøkkenventilatorer som trekker luft ut fra rommet der ildstedet er plassert, kan føre til at røkgasser kommer inn i rommet. I slike tilfeller må friskluft ledes direkte til ildstedet. Tilkoblinger fra ildstedet til skorsteinen må være intakt og tett.

3.3.3. TILKBOLING TIL SKORSTEIN

Skorsteiner kan ha følgende feil: (Figur 9):

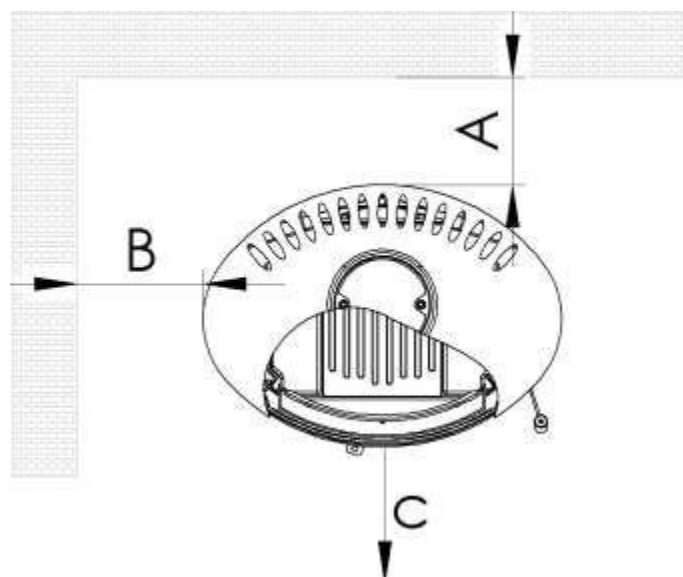
1. Skorsteinen er for lav i forhold til avstand til høyeste punktet og vinkelen på taket.
2. For lang senterforskyvning.
3. Skarp retningsendring.
4. Ildsted eller andre apparater koblet til samme skorstein.
5. Forskjellig tverrsnitt i skorsteinen.
6. Sprekker.
7. Fremmedlegemer eller ansamling av sot.
8. Røkinnføringen er montert for langt inn i skorsteinen.
9. Vifte, avtrekk eller annen enhet som skaper undertrykk i rommet.
10. Sotluke eller feieluke som ikke er tett.



Figur 9

3.3.4. INSTALLASJON OG PLASSERING I ROMMET

Når du installerer ildstedet, er det absolutt nødvendig å overholde brannsikkerhetsforskriftene. Figur 10, samt tabell 1 og 2 viser minimumsavstandene mellom ildstedet og veggen.



Figur 10

Minimumsavstand til brennbart materiale	E11	E14	E15	E15 XL
Bak (i mm) – A	100	100	130	130
Side (i mm) – B	100	100	700	700
Hjørneinstallasjon med front i senter (i mm)	100	100	700	700

Tabell 1

Minimumsavstand til brannmur	E11	E14	E15	E15 XL
Bak (i mm) – A	50	50	50	50
Side (i mm) – B (som figur 9)	50	50	350	350
Hjørneinstallasjon med front i senter (i mm)	50	50	350	350

Tabell 2

Det er viktig at nærliggende brennbart materiale/gjenstander beskyttes på grunn av høye temperaturer. En egnet underlagsplate i glass eller stål skal benyttes for å beskytte gulvet. Er gulvet av fliser, betong eller annen type ikke brennbart materiale, er underlagsplate ikke nødvendig. Ildstedsåpningen skal ha en sikkerhets avstand til møbler og annet brennbart materiale på minimum 800mm.

4. IGANGKJØRING OG BRUK

4.1. FØRSTE OPPTENNING

- Sørg for at alle bevegelige deler er i riktig posisjon og at luftregulatoren fungerer som de skal.
- Tørk av alle ytre overflater med en tørr klut for å fjerne eventuelt smuss og støv.
- Når du fyrer opp første gang, anbefales det at du holder ilden lav slik at ovnen tilpasses temperaturen.
- Det er mulig at lukten av metall og fersk maling frigjøres ved førstegangs oppfyring, men dette vil reduseres eller forsvinne ved neste oppfyring. Årsaken til dette er at den første oppfyringen resulterer i en fullstendig binding mellom metall og lakk.
- Det er viktig at primærlufttilførselen holdes i halvåpen stilling i minst 4 timer.
- Askeskuffen må være i riktig posisjon slik at primær- og sekundærlufttilførselen kan justeres korrekt.

4.2. EGNET BRENSSEL

Til Ember ovnene skal kun ved brukes som brensel. Anbefalte treslag er bøk, gran, furu og bjørk, da de har den høyeste forbrenningsgraden og brenner renest. Selvfølgelig er andre tresorter også egnet for drift av våre ildsteder, forutsatt at det er tilstrekkelig tørrhet i veden.

Dette betyr at for alle tresorter må fuktigheten i veden ikke overstige 20%. Samtidig anbefales det at fuktighetsinnholdet i veden er nærmere 15%, fordi at den beste skorsteinseffektiviteten kan forventes ved disse verdiene.

For å oppnå tilstrekkelig tørrhet og dermed god vedkvalitet, må ferske vedkubber lagres i en periode på 12 til 15 måneder.

Ingen andre typer brensel enn de som er oppført ovenfor bør brukes til å betjene ildstedet. Det må derfor ikke fyres med følgende under noen omstendigheter:

- Ferskt tre: tre med høyere fuktighetsnivå enn anbefalt. Skorsteinseffektiviteten avtar, sot legger seg på ovnsglasset og hyppigere rengjøring av ildstedet og skorsteinen blir nødvendig.
- Gjenvunnet tre: Brenning av behandlet tre (jernbanesviller, kryssfiner, lakkert tre, etc.) forårsaker avleiringer på røkvaretrekkssystemet og kan forårsake overoppheting.
- Stenkull for langvarig forbrenning (bruk av slikt kull er absolutt forbudt).
- Kull.
- Alle typer plast.
- Klær eller husholdningsavfall.
- Reklameblader og emballasje.

Å brenne alle typer avfall er skadelig for miljøet!

4.3. OPPTENNING

- Åpne primær-/sekundærluftregulatoren så langt det går.
- Plasser flere små vedkubber lagvis i kammeret.
- Legg noen større vedkubber på disse med egnet opptenningsbrikett eller lignende.
- Tenn på fra toppen.
- Ikke lukk brennkammerdøren helt, men sett den bare inntil, lukk den når veden har antent skikkelig.

På dette tidspunktet må primær- og sekundærlufttilførselen være åpen!

- Etter noen minutter kan du justere primær- og sekundærlufttilførselen etter eget ønske (mer om primær/sekundær lufttilførsel finner du i punkt 1) og legg i ved. Hvis det er nok ved og det er god fyr i ovnen, anbefales det å lukke primærregulatoren. Bruk sekundærregulatoren for å regulere den videre forbrenningen.

4.4 ILEGG AV VED

For å kunne holde ilden konstant og for å kunne varme opp boligen din, må det fylles på med ved etter behov. Den ideelle tiden for dette er når det ikke er ild, men bare glør igjen i ovnen.

Ikke fyll på ved mens det fortsatt er flammer!

Når du fyller på med ved, må du følge følgende trinn:

- Åpne primærtilluften så langt den går.
- Åpne peisdøren sakte ved hjelp av håndtaket for å unngå oppbygging av overtrykk i brennkammeret, da dette kan medføre røyk ut i rommet.
- Legg inn noen vedkubber og lukk døren. Ikke fyll opp med for mye ved. Dette kan forårsake overfyring.
- Juster primær- og sekundærlufttilførselen etter eget ønske.

4.5. INNSTILLING AV LUFTTILFØRSEL

E11-, E14-, E15- og E15 XL-modellene har to luftregulatorer (Figur 1, side 5). Lufttilførselen avhenger av luftregulatorens posisjon:

1. Luftregulator helt til venstre – luft stengt (Sekundærluft)
2. Luftregulator helt til høyre – luft åpen (Sekundærluft)
3. Primær luftregulator helt inn - stengt
4. Primær luftregulator helt ut - åpen

5. VEDLIKEHOLD OG RENGJØRING

5.1. SIKKERHETSTILTAK FØR RENGJØRING

Før du starter vedlikeholds- og rengjøringsarbeid, må følgende overholdes:

- Alle deler må være kalde.
- Asken må være kald. Det må ikke være glør i asken.
- Bruk kun egnet verktøy.
- Når vedlikehold og service er fullført, sørg for at alle deler er på plass og at ovnsdøren er ordentlig lukket.

For å unngå skader, anbefales det å rengjøre overflatene med en tørr klut, uten bruk av vaskemidler!

5.2. FJERNING AV ASKE

Askeskuffen må tømmes i tide for å unngå at asken kommer i kontakt med risten. Ellers er det fare for at risten ikke klarer å avkjøles helt, noe som kan føre til skade over tid.

Askeskuffen er plassert under brennkammeret og er skjult bak peisdøren. Når du fjerner asken, må ovnsdøren først åpnes, deretter må askeskuffen trekkes ut og tømmes. Etter det kan askeskuffen settes tilbake.

VELDIG VIKTIG! Pass på at det ikke er glørrester og at asken er helt kald. Ved glør i asken kan det oppstå brann. For å unngå mulige ulykker anbefaler vi å bruke vernehansker og metallbeholdere når du kaster asken.

Ikke kast asken i søppelbøtta!

5.3. RENGJØRING AV GLASS

Glasset kan rengjøres med en fuktig klut. Du kan også bruke avispapir som er dyppet i asken, som deretter kan brukes til å gni glasset rent. Vaskemidler for rengjøring av glassflater eller kjøkkenrengjøringsmidler kan også brukes. Vi anbefaler å benytte Tolmer's glassrensprodukter.

***Ikke rengjør glasset mens ildstedet er i drift. Ildstedet må være helt avkjølt!
Dørpakningen må ikke bli fuktig, da mister den noe av sin funksjon!
Rengjøringsmidler må ikke komme i kontakt med lakkerte overflater!***

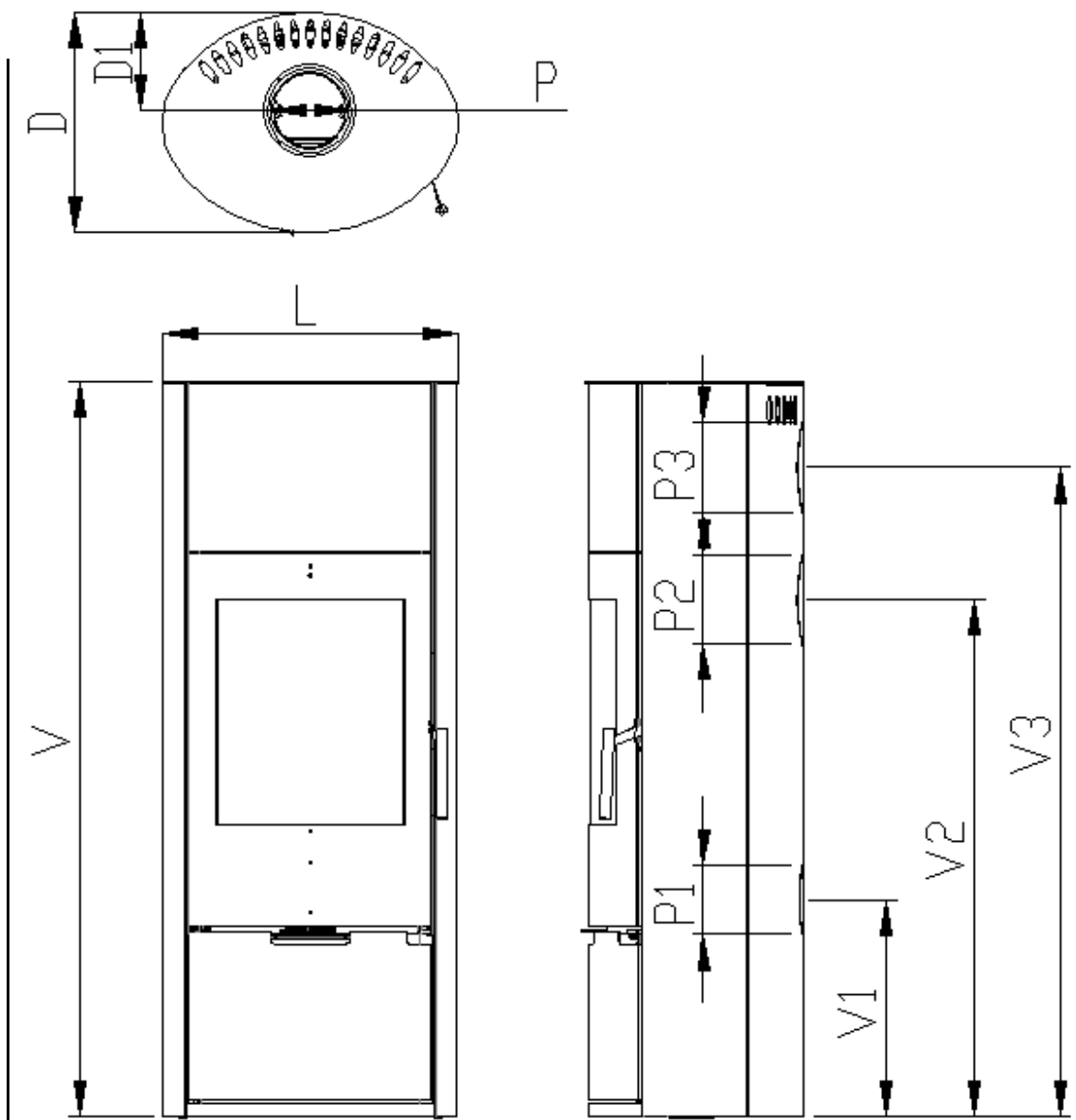
5.4. RENGJØRING AV ILDSTED OG RØYKRØR

Det anbefales rengjøring av ildstedet og røykrør når det er mye sot. Rengjøring av sot og aske bør utføres med utstyr som er egnet for dette formålet, og pass på at du ikke skader lakkerte deler og pakninger.

5.5 SPESIFIKASJONER

		E11	E14	E15	E15 XL Høy
Spesifikasjoner	Type brensel	Ved	Ved	Ved	Ved
	Nominell effekt	6,0 kW	6,0 kW	6,0 kW	6,0 kW
	Forbruk av ved	1,71 kg/t	1,71 kg/t	1,71 kg/t	1,71 kg/t
	Virkningsgrad	> 80 %	> 80 %	> 80 %	> 80%
	CO-utslipp ved 13 % av O2	< 1000 mg/m3	< 1000 mg/m3	< 1125 mg/m3	< 1000 mg/m3
	Støv utslipp	< 26 mg/m3	< 26 mg/m3	< 23 mg/m3	< 26 mg/m3
	Røkgass temperatur	298 °C	298 °C	298 °C	298 °C
	Anbefalt skorkestrekk	12 Pa	12 Pa	12 Pa	12 Pa
	Massestrøm av røkgasser	4,9 g/s	4,9 g/s	5,0 g/s	4,9 g/s
	Vekt	119 kg	155 kg	116 kg	165 kg
Oppvarmingskapasitet					
	Oppvarmings kapasitet i m ²	125m ²	125m ²	125m ²	125m ²
Minimumsavstand brennbare materialer (Se tabell 1, side 13)	Fra baksiden (i mm) – A	100	100	130	130
	Side (i mm) – B	100	100	700	700
	Fra toppen (i mm)	---	---	---	---
	Termisk strålingsområde (i mm) – C	800	800	800	800
Krav	DIN EN 13240	✓	✓	✓	✓
	1. og 2. etappe i BlmSchV (Tyskland)	✓/✓	✓/✓	✓/✓	✓/✓
	Art. 15a B-Vg (Østerrike)	✓	✓	✓	✓
	Forordning om Forskrift om luftforurensningskontroll (Sveits)	✓	✓	✓	✓

ILDSTED DIMENSJONER	E11	E14	E15	E15 XL	
D [mm]	412	412	409	409	Ildstedets dybde
L [mm]	556	556	552	552	Ildstedets bredde
V [mm]	1381	1089	1091	1381	Ildstedets høyde
P [mm]	150	150	150	150	Diameter røkuttak (130 med overgang, opsjon)
D1 [mm]	187	187	184	184	Avstand fra senter
P1 [mm]	100	100	100	100	Diameter på friskluftstilkobling
V1 [mm]	406	406	409	409	Høyden til senter friskluftstilkobling
P2 [mm]	150	150	150	150	Diameter røkuttak (130 med overgang, opsjon)
V2 [mm]	966	966	969	969	Høyde til senter røkuttak
P3 [mm]	150	-	-	150	Diameter røkuttak (130 med overgang, opsjon)
V3 [mm]	1214	-	-	1218	Høyde til senter røkuttak



6. GARANTI OG REKLAMASJONER

Alle Ember ildsteder leveres med to års garanti.

Garantien dekker ikke skade og utskifting av deler i brennkammeret og ovnsglasset, eller skader forårsaket av feilhåndtering, feil vedlikehold eller uaktsomhet.

For alle ytterligere spørsmål og tjenester, kontakt din lokale forhandler, der autoriserte fagfolk kan avgjøre om problemet eller skaden dekkes av garantien eller ikke. Hvis problemet eller skaden dekkes av garantien, vil produktet bli sendt til videre behandling og reparasjon, eller utbedret på stedet.

Hvis problemet eller skaden oppstår etter garantiperioden på to år, ber vi deg om å kontakte din lokale forhandler der du kjøpte produktet, hvor autoriserte fagfolk kan gi deg anbefalinger om ytterligere reparasjonsprosedyrer og informasjon om kostnader.

Ember påtar seg intet ansvar for feil forårsaket av uautoriserte modifikasjoner, eller ved bruk av uoriginale reservedeler. Hvis dette avdekkes under service og før utløpet av garantiperioden, vil ikke garantien bli innfridd.



Tolmer AS
Løenveien 4, 1653 SELLEBAKK
Tlf: 69 36 44 60
tolmer@tolmer.no · www.tolmer.no

Januar 2025