



MODERNE LIVSSTIL,
TRADISJONELL OPPVARMING.

Ember



KOLLEKSJON

Moderne modeller gir varme til ethvert rom, og får huset ditt til å føles som et ekte hjem.

Innholdsfortegnelse

	Klassiske serien	06 - 09
	Si-9	08 - 09
	Moderne serien	10 - 25
	E11 FG, OVAL	12 - 13
	E14 FG, OVAL	14 - 15
	E15 FG, OVAL	16 - 17
	E15 FG XL, OVAL	18 - 19
	F11 FG, RUND	20 - 21
	F14 FG, RUND	22 - 23
	F16 FG, RUND PÅ PIDESTALL	24 - 25
	50 serien	26 - 29
	M3 FG, FIRKANTET	28 - 29
	Miljø og bærekraft	30 - 31
	Notater	32
	Teknisk info	33 - 35
Ember	04	
Fordeler	05	

EMBER

EMBER



Ember representerer et ovnsutvalg som utelukkende er tilgjengelig gjennom autoriserte distributører. Med et distribusjonsnettverk over hele Europa gjenspeiler det vår leveringsevne over hele kontinentet.

Ember's filosofi er å være en foretrukket leverandør som dekker kvalitetsbevisste kunders behov. Vi er stolte av å ha et team av fagfolk på toppnivå som utnytter moderne teknologier for å sikre levering av produkter av enestående kvalitet.

EMBER



OPTIMAL YTELSE



REN ENERGI



ENKEL OG TRYGG BETJENING



AVANSERT GLASSYSTEM



FORDELER

Når du velger en Ember vedovn, tilfører du ikke bare en verdi til hjemmet ditt; du skaper en koselig og innbydende atmosfære. Det er både enkelt og trygt å bruke Ember-ovner, noe som sikrer komfort og trygghet. Ovnene er ikke bare teknologisk imponerende; de er også et syn å se på, og gir et elegant uttrykk til rommet ditt.

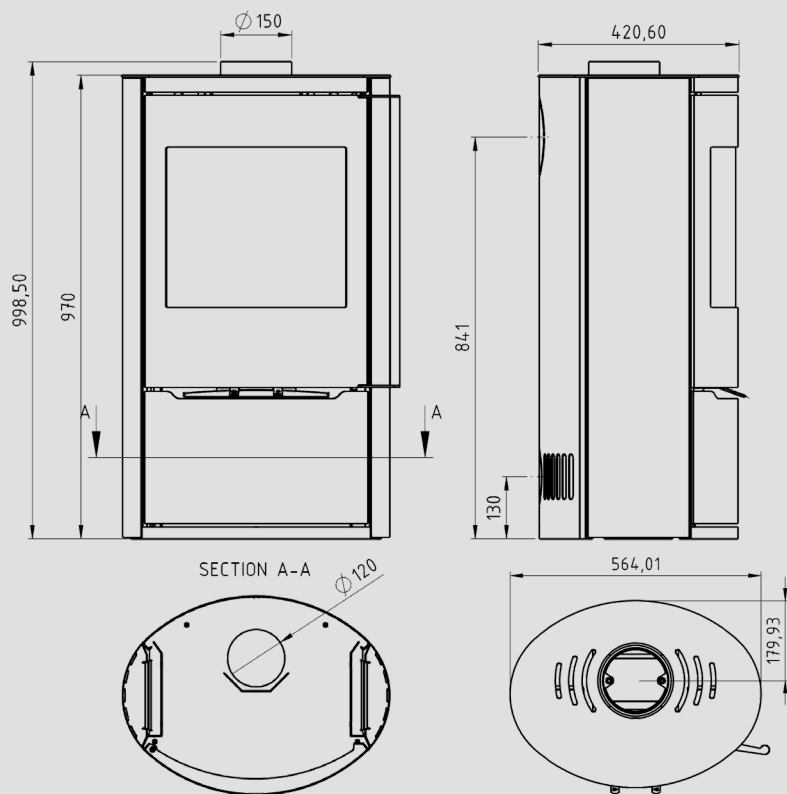


EMBER

KLASSISKE SERIEN

Skjønnhet i autentisitet

- LANGE STILFULLE HÅNDTAK
- BRENNPLATER I VERMIKULIT
- ENKELT OG STILRENT DESIGN
- PROSJEKTOVNER
- AVANSERT GLASSRENSESYSTEM
- KONVEKSJONSOVNER
- FRISKLUFTSTILKOBLING



NOMINELL EFFEKT	6,0 KW
OPPVARMINGSAREAL	125 m ²
VEKT	110 kg
AVSTAND TIL BRENNBART MATERIALE BAK / SIDE / FRONT (cm)	23, 45, 120
EFFEKTIVITET	77%
PARTIKKELUTSLIPP	26mg/m ³
FRISKLUFFTILFØRSEL	Ø 100
RØKUTTAK	Ø 150
ENERGIKLASSE	A



EMBER

Si-9





Si-9



EMBER

MODERNE SERIEN

Støtter din livsstil

- LANGE STILFULLE HÅNDTAK
- FORMSTØPTE BRENNPLATER
- 8MM TYKK TOPPLATE
- ELEGANT OG STILRENT DESIGN
- AVANSERT GLASSRENSESYSTEM
- KONVEKSJONSOVNER
- FRISKLUFTSTILKOBLING



EMBER

E11
FG

Finnes også i andre varianter:

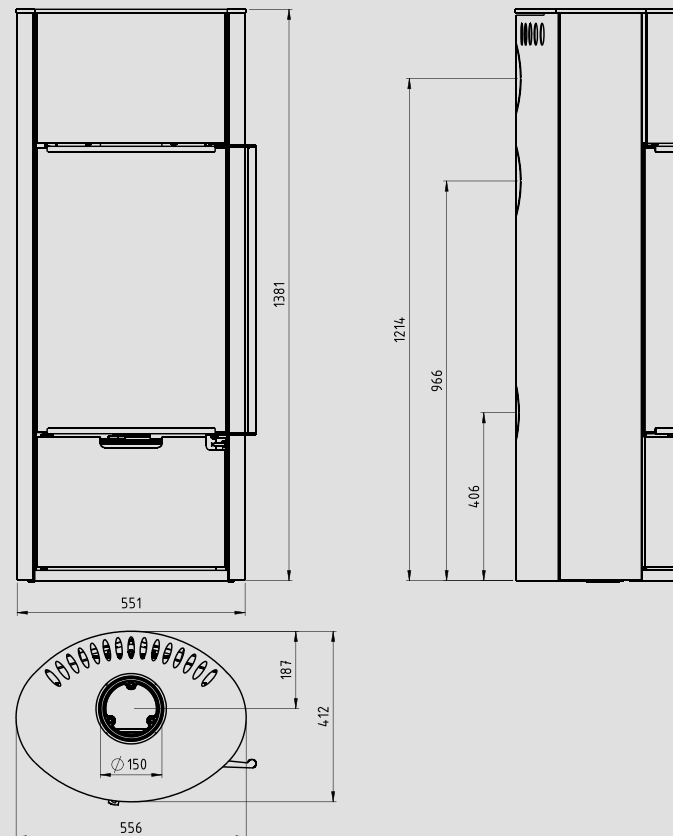


Serpentinstein



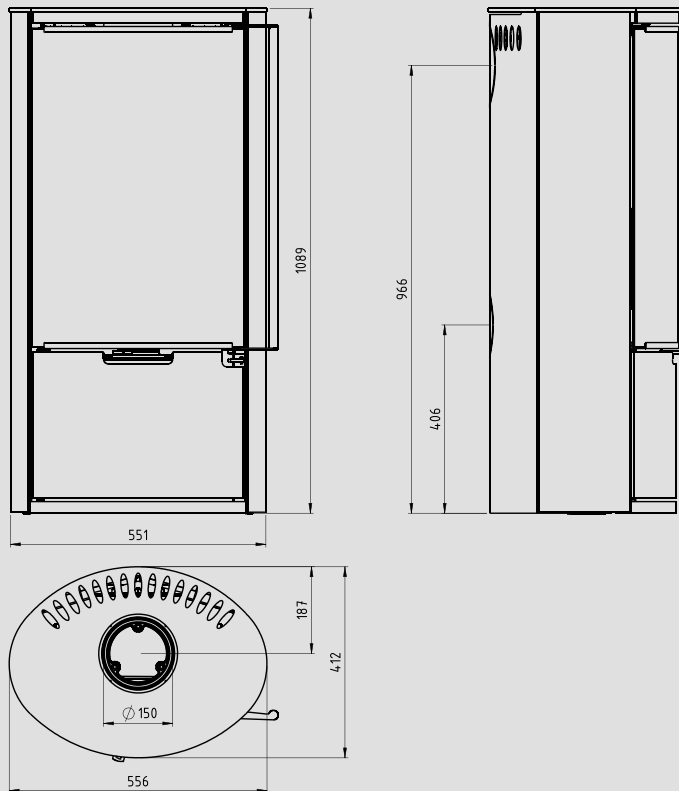
Sandstein

Mulighet for varmelagring som tilvalg (40 kg)



NOMINELL EFFEKT	6,0 KW
OPPVARMINGSAREAL	125 m ²
VEKT	155 kg
AVSTAND TIL BRENNBART MATERIALE BAK / SIDE / FRONT (cm)	10, 10, 80
EFFEKTIVITET	81%
PARTIKKELUTSLIPP	26mg/m ³
FRISLUFTTILFØRSEL	Ø 100
RØKUTTAK	Ø 150
ENERGIKLASSE	A+

EMBER

E14
FG

Finnes også i andre varianter:

NOMINELL EFFEKT	6,0 KW
OPPVARMINGSAREAL	125 m ²
VEKT	119 kg
AVSTAND TIL BRENNBART MATERIALE BAK / SIDE / FRONT (cm)	10, 10, 80
EFFEKTIVITET	81%
PARTIKKELUTSLIPP	26mg/m ³
FRISLUFTTILFØRSEL	Ø 100
RØKUTTAK	Ø 150
ENERGIKLASSE	A+



Sandstein



Serpentinstein



E14



E15

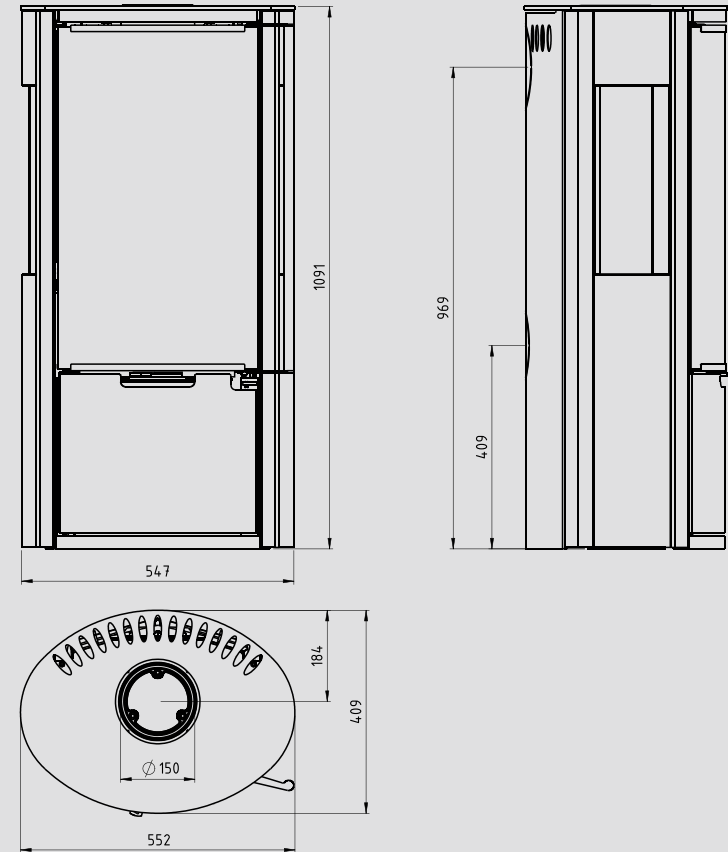
EMBER

E15 FG



Godt innsyn til flammebildet fra flere vinkler i rommet.

Det elegante håndtaket integreres sømløst med designet, og sikrer at det ikke hindrer innsynet til flammene.

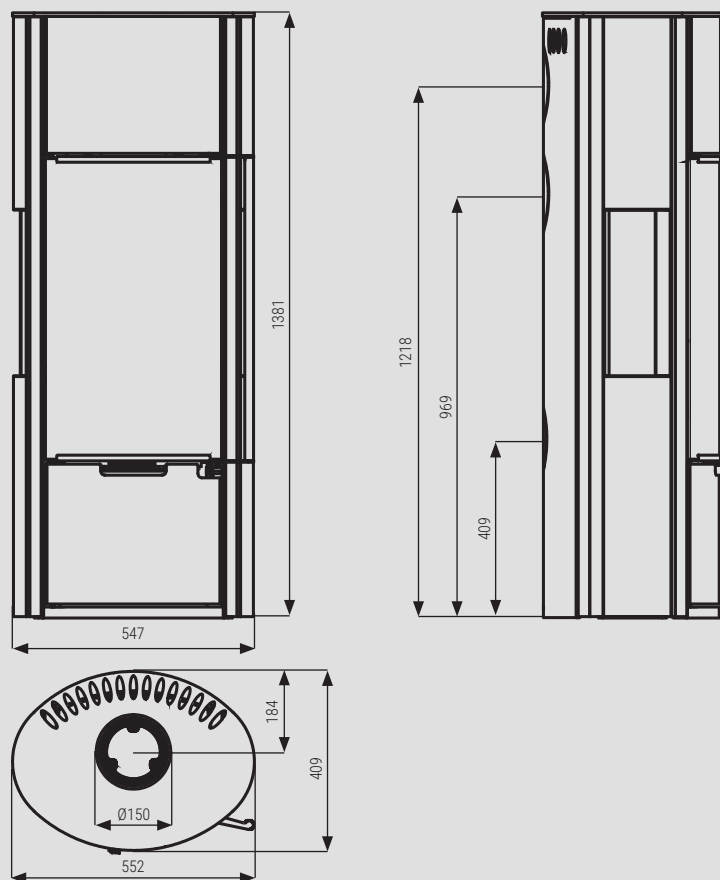


NOMINELL EFFEKT	6,0 KW
OPPVARMINGSAREAL	125 m ²
VEKT	116 kg
AVSTAND TIL BRENNBART MATERIALE BAK / SIDE / FRONT (cm)	13, 70, 80
EFFEKTIVITET	80%
PARTIKKELUTSLIPP	23mg/m ³
FRISKLUFTTILFØRSEL	$\varnothing 100$
RØKUTTAK	$\varnothing 150$

ENERGIKLASSE

A+





NOMINELL EFFEKT	6,0 KW
OPPVARMINGSAREAL	125 m ²
VEKT	165 kg
AVSTAND TIL BRENNBART MATERIALE BAK / SIDE / FRONT (cm)	13, 70, 80
EFFEKTIVITET	80%
PARTIKKELUTSLIPP	23mg/m ³
FRISKLUFTTILFØRSEL	Ø 100
RØKUTTAK	Ø 150
ENERGIKLASSE	A+



EMBER

E15 XL FG



Mulighet for varmelagring som tilvalg (40 kg)



Godt innsyn til flammebildet fra flere vinkler i rommet.

Det elegante håndtaket integreres sømløst med designet, og sikrer at det ikke hindrer innsynet til flammene.



E15 XL



EMBER

F11 FG

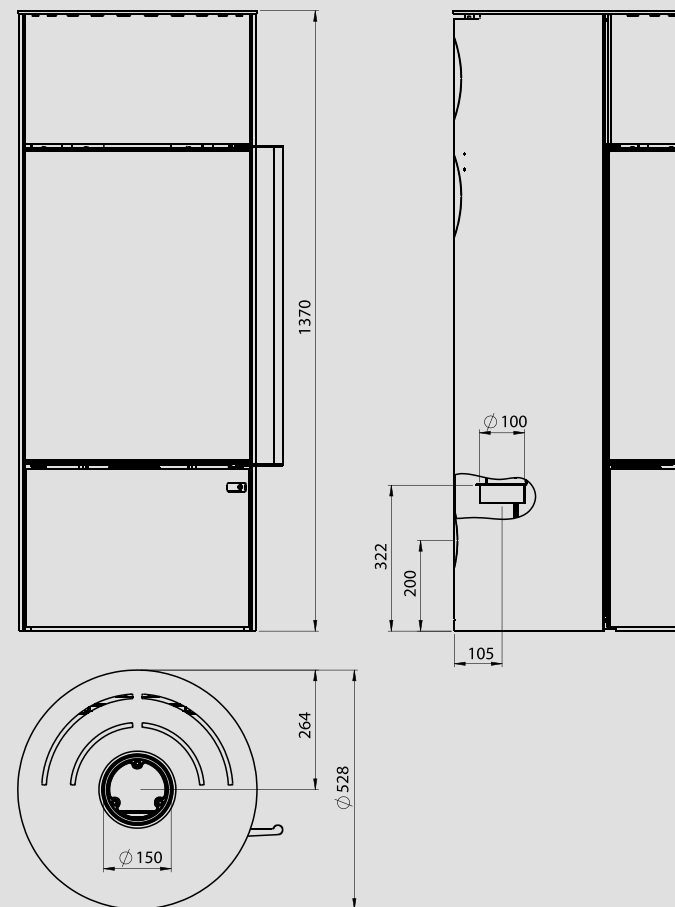


Mulighet for varmelagring som tilvalg (65 kg)



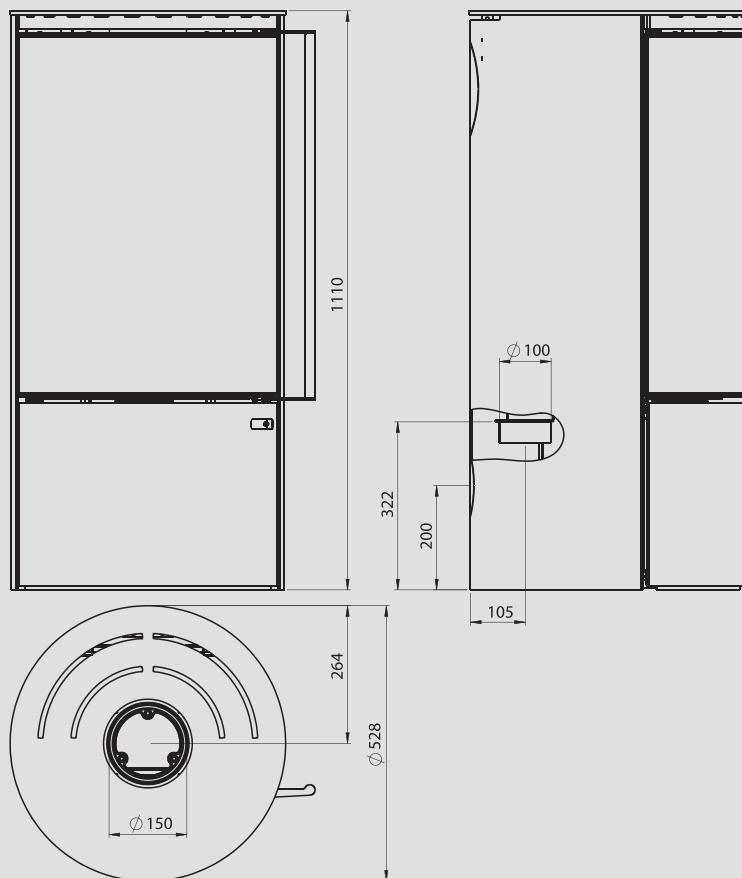
Det store romslige brennkammeret og det eksklusive glasset gir uhindret innsyn til flammene, noe som forsterker det imponerende uttrykket til denne peisen.

Det stilfulle håndtaket integreres sømløst i designet, og sikrer at det ikke forstyrrer innsynet til flammene samtidig som det bidrar til den utsøkte elegansen.



NOMINELL EFFEKT	7,0 kW
OPPVARMINGSAREAL	125 m ²
VEKT	145 kg
AVSTAND TIL BRENNBART MATERIALE BAK / SIDE / FRONT (cm)	18, 52, 115
EFFEKTIVITET	82%
PARTIKKELUTSLIPP	26mg/m ³
FRISKLUFTTILFØRSEL	Ø 100
RØKUTTAK	Ø 150
ENERGIKLASSE	A+





NOMINELL EFFEKT	7,0 KW
OPPVARMINGSAREAL	125 m ²
VEKT	146 kg
AVSTAND TIL BRENNBART MATERIALE BAK / SIDE / FRONT (cm)	18, 52, 115
EFFEKTIVITET	82%
PARTIKKELUTSLIPP	26mg/m ³
FRISKLUFTTILFØRSEL	Ø 100
RØKUTTAK	Ø 150
ENERGIKLASSE	A+



EMBER

F14

FG



Det store romslige brennkammeret og den eksklusive glassfronten garanterer et upåklagelig innsyn til ilden, og gir denne peisen et imponerende uttrykk.

Det elegante håndtaket integreres sømløst med designet, og sikrer at det ikke hindrer innsynet til flammene.



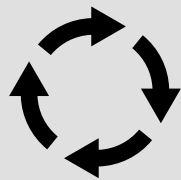
F14



F16

EMBER

F16 FG

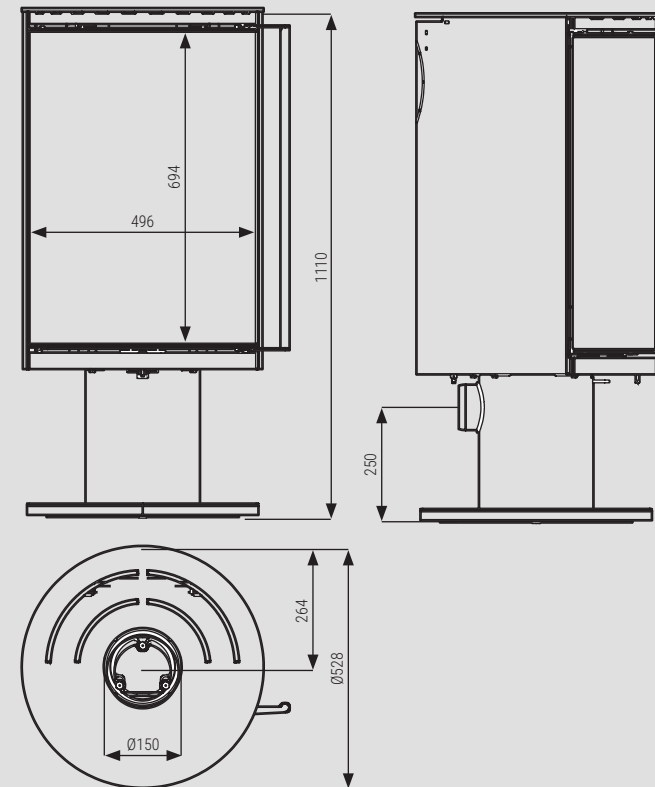


F16 har en funksjon hvor du kan rotere ildstedet, slik at du får innsyn til flammene fra ulike vinkler i rommet.



Det store romslige brennkammeret og den eksklusive glassfronten garanterer et upåklagelig innsyn til ilden, og gir denne peisen et imponerende uttrykk.

Det elegante håndtaket integreres sømløst med designet, og sikrer at det ikke hindrer innsynet til flammene.



NOMINELL EFFEKT 7,0 kW

OPPVARMSAREAL 125 m²

VEKT 146 kg

AVSTAND TIL BRENNBART MATERIALE
BAK / SIDE / FRONT (cm) 18, 52, 115

EFFEKTIVITET 82%

PARTIKKELUTSLIPP 26mg/m³

FRISKLUFTTILFØRSEL Ø 100

RØKUTTAK Ø 150

ENERGIKLASSE

A+



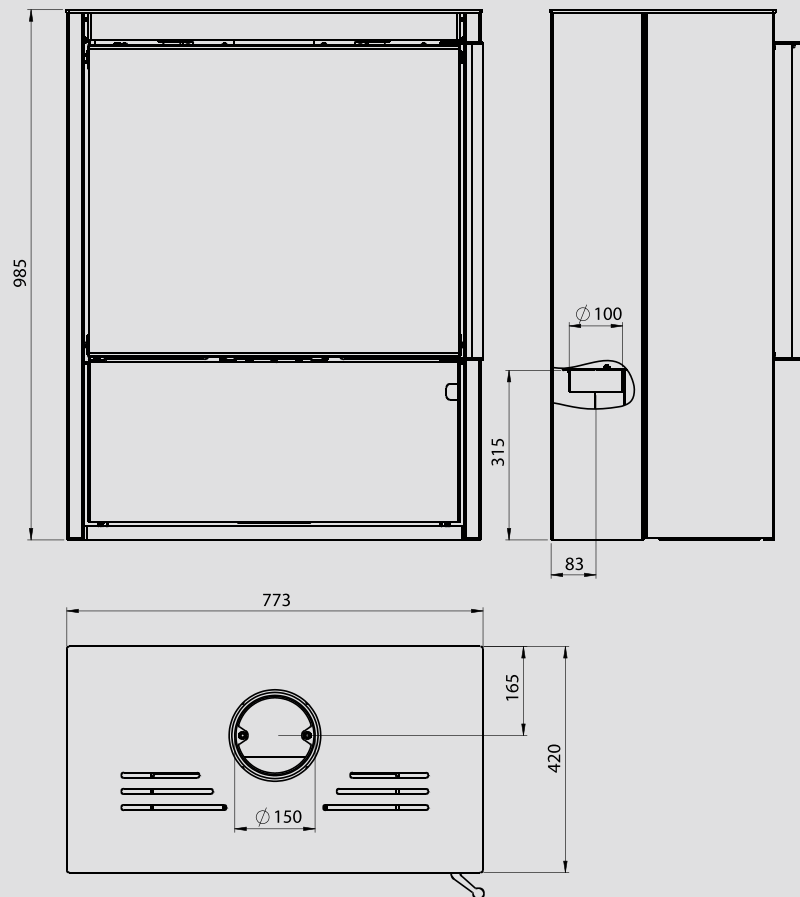


EMBER

50 SERIEN

Høyere varmekapasitet

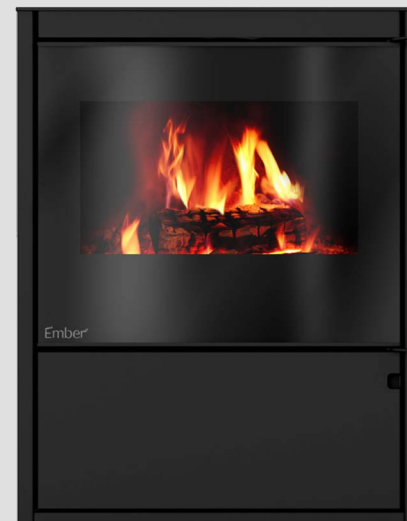
- 50 CENTIMETER VEDKUBBER
- LANGE STILFULLE HÅNDTAK
- FORMSTØPTE BRENNPLATER
- AVANSERT GLASSRENSESYSTEM
- KONVEKSJONSOVNER
- FRISKLUFTSTILKOBLING



EMBER

M3

FG



Ett ildsted, og mange muligheter.
Tilpass ildstedets uttrykk ved å stable boksene
etter dine egne preferanser.

Stålkassen (vedlageret)
må bestilles i tillegg.



NOMINELL EFFEKT	8,1 KW
OPPVARMINGSAREAL	145 m ²
VEKT	191 kg
AVSTAND TIL BRENNBART MATERIALE BAK / SIDE / FRONT (cm)	28, 44, 150
EFFEKTIVITET	80%
PARTIKKELUTSLIPP	19mg/m ³
FRISKLUFTTILFØRSEL	Ø 100
RØKUTTAK	Ø 150
ENERGIKLASSE	A





M3

MILJØ OG BÆREKRAFT

Vi har et høyt fokus på vårt miljøansvar.

Våre ovner sørger for en svært effektiv forbrenning av veden og utnytter mer av dens energi til oppvarming, samtidig som at det resulterer i minimalt partikkelutslipp.

Ember-ovnenes utslippsnivåer er godt under lovlige standarder.

De er designet og konstruert for å maksimere utnyttelsen av varmeenergien, slik at du kan skape en lun og innbydende atmosfære ved å bruke fornybare ressurser.





KLASSISKE SERIEN

Skjønnhet i autentisitet

- LANGE STILFULLE HÅNDTAK
- BRENNPLATER I VERMIKULIT
- ENKELT OG STILRENT DESIGN
- PROSJEKTOVNER
- AVANSERT GLASSRENSESYSTEM
- KONVEKSJONSOVNER
- FRISKLUFTSTILKOBLING

MODERNE SERIEN

Støtter din livsstil

- LANGE STILFULLE HÅNDTAK
- FORMSTØPTE BRENNPLATER
- 8MM TYKK TOPPLATE
- ELEGANT OG STILRENT DESIGN
- AVANSERT GLASSRENSESYSTEM
- KONVEKSJONSOVNER
- FRISKLUFTSTILKOBLING

50 SERIEN

Høyere varmekapasitet

- 50 CENTIMETER VEDKUBBER
- LANGE STILFULLE HÅNDTAK
- FORMSTØPTE BRENNPLATER
- AVANSERT GLASSRENSESYSTEM
- KONVEKSJONSOVNER
- FRISKLUFTSTILKOBLING



Si - 9

NOMINELL EFFEKT	6,0 KW
OPPVARMINGSAREAL	125 m ²
VEKT	110 kg
AVSTAND TIL BRENNBART MATERIALE BAK / SIDE / FRONT (cm)	23, 45, 120
EFFEKTIVITET	77%
PARTIKKELUTSLIPP	26mg/m ³
FRISKLUFTTILFØRSEL	Ø 100
RØKUTTAK	Ø 150
ENERGIKLASSE	A



E11 FG / E14 FG

NOMINELL EFFEKT	6,0 KW
OPPVARMINGSAREAL	125 m ²
VEKT	155 kg / 119 kg
AVSTAND TIL BRENNBART MATERIALE BAK / SIDE / FRONT (cm)	10, 10, 80
EFFEKTIVITET	81%
PARTIKKELUTSLIPP	26mg/m ³
FRISKLUFTTILFØRSEL	Ø 100
RØKUTTAK	Ø 150
ENERGIKLASSE	A⁺



E15 FG / E15 XL FG

NOMINELL EFFEKT	6,0 KW
OPPVARMINGSAREAL	125 m ²
VEKT	116 kg / 165 kg
AVSTAND TIL BRENNBART MATERIALE BAK / SIDE / FRONT (cm)	13, 70, 80
EFFEKTIVITET	80%
PARTIKKELUTSLIPP	23mg/m ³
FRISKLUFTTILFØRSEL	Ø 100
RØKUTTAK	Ø 150
ENERGIKLASSE	A⁺

EMBER



F11 FG / F14 FG

NOMINELL EFFEKT	7,0 KW
OPPVARMINGSAREAL	125 m ²
VEKT	145 kg
AVSTAND TIL BRENNBART MATERIALE BAK / SIDE / FRONT (cm)	18, 52, 115
EFFEKTIVITET	82%
PARTIKKELUTSLIPP	26mg/m ³
FRISKLUFTTILFØRSEL	Ø 100
RØKUTTAK	Ø 150
ENERGIKLASSE	A⁺



F16 FG

NOMINELL EFFEKT	7,0 KW
OPPVARMINGSAREAL	125 m ²
VEKT	146 kg
AVSTAND TIL BRENNBART MATERIALE BAK / SIDE / FRONT (cm)	18, 52, 115
EFFEKTIVITET	82%
PARTIKKELUTSLIPP	26mg/m ³
FRISKLUFTTILFØRSEL	Ø 100
RØKUTTAK	Ø 150
ENERGIKLASSE	A⁺



M3 FG

NOMINELL EFFEKT	8,1 KW
OPPVARMINGSAREAL	145 m ²
VEKT	191 kg
AVSTAND TIL BRENNBART MATERIALE BAK / SIDE / FRONT (cm)	28, 44, 150
EFFEKTIVITET	80%
PARTIKKELUTSLIPP	19mg/m ³
FRISKLUFTTILFØRSEL	Ø 100
RØKUTTAK	Ø 150
ENERGIKLASSE	A

Ember





Ta kontakt

Tolmer AS ble etablert i 1979 og er en ledende leverandør av røkrør og tilbehør til varmebransjen. Vårt produktutvalg består av mer enn 2000 varelinjer. Med sterke produsenter i ryggen og et sterkt fokus på kvalitet og kvalitetssikring har vi mange kunder som har vært trofaste til oss gjennom mange år.

Vi vektlegger servicegrad, kvalitet, leveringsdyktighet og videreutvikling av vårt sortiment for å kunne dekke et stadig bredere behov hos våre forhandlere.

Ta kontakt med oss eller en av våre forhandlere i dag for alle dine varmebehov.

Vi forbeholder oss retten til å foreta endringer i produktsortimentet, og det tas forbehold om eventuelle trykkfeil.

-
-  Tolmer AS
Løenveien 4, 1653 Sellebakk
 -  + 47 69 36 44 60
 -  tolmer@tolmer.no
 -  www.tolmer.no