



# TOLMER VISION STÅLSKORSTEIN

Enkle og fleksible løsninger  
for hus og hytter

[www.tolmer.no](http://www.tolmer.no)





# TOLMER VISION STÅLSKORSTEIN

## KVALITET

Vår stålskorstein holder høy kvalitet og vi gir deg 25 års material-garanti. Den er konstruert for å tåle tøffe påvirkninger fra røkgasser, vær og vind. Derfor er det valgt syrefast rustfritt stål 0,6 mm i røkgassrøret, og skorsteinen er godkjent opp til T600.

Skorsteinen har gode driftsegenskaper som sikrer hurtig oppvarming, og det resulterer i at man raskt oppnår god trekk som igjen bidrar til et godt miljø og ikke minst god fyringsøkonomi.

Tolmer Vision Stålskorstein er CE-merket og tilfredstiller alle relevante standarder.

# STÅLSKORSTEIN

25 ÅRS  
GARANTI

## Nybygg eller renovering? Enebolig, leilighet eller hytte?

**VISION STÅLSKORSTEIN:** Et moderne ildsted er avhengig av skorsteinens konstruksjon. For at ildstedet skal fungere optimalt, kreves det en skorstein med riktig dimensjon, materialvalg og teknisk løsning. Tolmer Vision oppfyller både dagens og morgendagens krav.

**ENKEL MONTERING:** Skorsteinsenelementene er med sin lave vekt enkle å montere. Elementene leveres som halvisolert og helisolert, med henholdsvis 32.5 og 50 mm isolasjon. Ønsker du så mye varme som mulig tilbake fra din skorstein, kan uisolerte rør velges i rommet hvor ildstedet er plassert.

### Beregn din pipe på [www.tolmer.no](http://www.tolmer.no)

**3. Hus**

Installasjonsløsning  
To etasjer

Øverste etasje er opphøydrom

Innvendig takhøyde (H3)  mm

Monnehøyde (H4)  mm

Takvinkel (V)  grader

Avstand til skorstein (A2)  mm

Siderforskyvning (med to 45 graders bønder)

**Midlertidig beregnede mål**

Totalhøyde (H1)  800 mm

Høyde over tak (H2)  800 mm

### Fordeler

- Plassér ildstedet hvor som helst i din bolig
- Passer til ALLE ildsteder og monteringer
- Flere farger og dimensjoner
- Rund og firkantet løsning over tak
- Trygg og enkel montering
- Kan monteres inntil 5 cm fra brennbart materiale, gjelder både halv- og helisolert
- Diskré og slankt utseende uten låsebånd
- Flere ildsteder pr. pipe
- Gir godt miljø og god fyringsøkonomi

# Ventilert stålskorstein

Enkle og fleksible løsninger for hus og hytter



- Tilfører luft utenfra
- Toppmontering
- Sort er standard farge, andre RAL-koder kan bestilles
- Firkantet løsning over tak
- Kun 5 cm fra brennbart
- Gir godt miljø og god fyringsøkonomi
- 25 års garanti

## SPØR OSS OM STÅLSKORSTEIN

Enkle og fleksible løsninger for hus og hytter. Kontakt din nærmeste forhandler i dag for kyndig veiledning, eller prøv vårt beregningsprogram på [www.tolmer.no](http://www.tolmer.no)

## Vi finner løsninger

I et tradisjonelt hus tilføres luft til ildstedet gjennom lufteventiler eller med direkte tilluft via gulv eller vegg.

Der hvor dette ikke er mulig eller tilstrekkelig, som for eksempel i et lavenergi eller passivhus kan luft tilføres direkte til ildstedet via en kanal i skorsteinen.

Vi tilbyr derfor Vision ventilert stålskorstein som tilfører ildstedet luft direkte utenfra og imøtekommer slik utfordringen med lufttette boliger. Det er viktig å notere at en slik løsning stiller egne krav til installasjonen - Ildstedet må ha friskluftstilkobling.

## Kvalitet

Tolmer Vision ventilert stålskorstein er testet og CE-merket i henhold til standard EN 1856-1 og holder den samme gode kvaliteten som vår Vision stålskorstein.



## Startpakke for ventilert stålskorstein



Varenummer startpakke:

715254001 Startpakke ventilert 1m Ø150

715254011 Startpakke ventilert 0,5m Ø150

Inneholder:

Startelement 1m/0,5m

Overgang

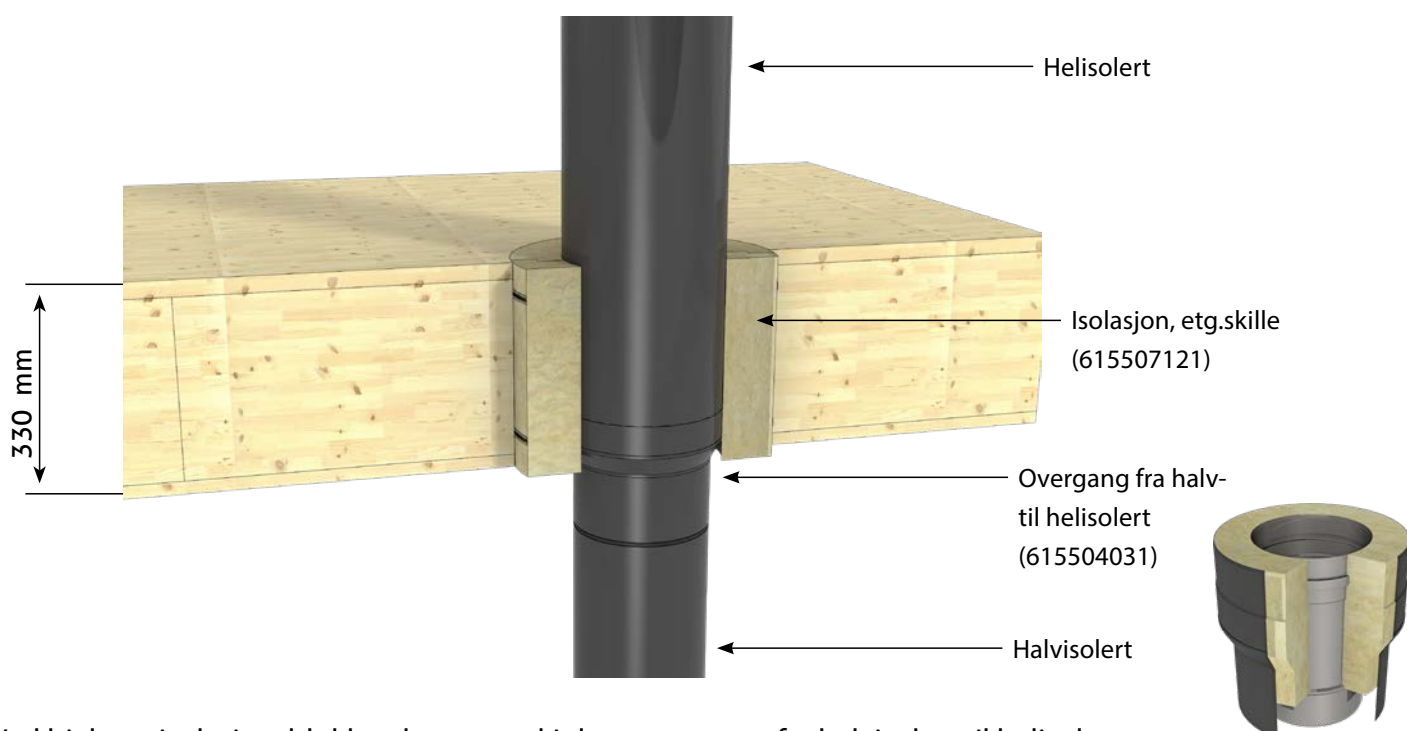
Spjeld

Tilpasningsrør Ø120, 120mm og

250mm

Slangeklemmer, 2stk

## Skjult overgang i etasjeskillet



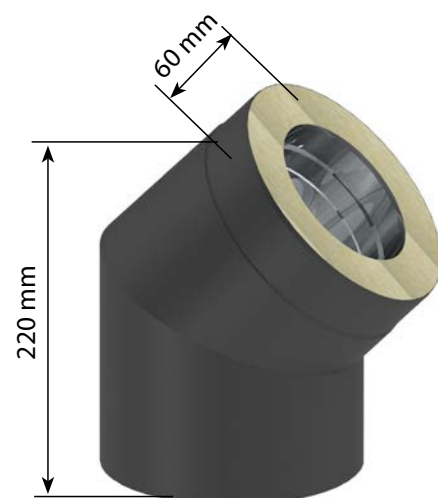
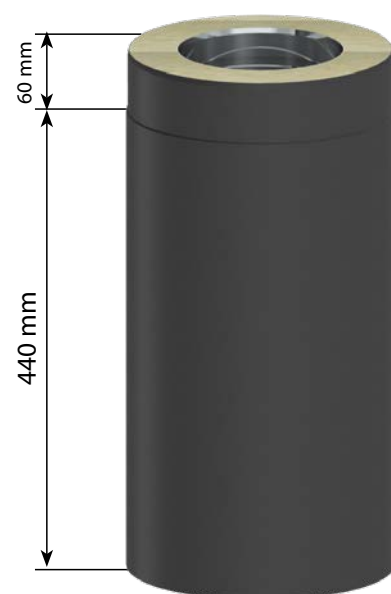
Ved hjelp av isolasjonsblokken kan man skjule overgangen fra halvisolert til helisolert element i etasjeskillet.

Tolmer Vision Stålskorstein har også et meget diskré og slankt utseende og leveres uten låsebånd. De praktiske detaljene gir derfor et flott visuelt uttrykk og en sømløs løsning hvor du har den slanke skorsteinen fra start til slutt, uten synlige overganger og skjøter.

# Byggelengder og mål (mm)

BESKRIVELSE	HELISOLERT	HALVISOLERT	VENTILERT	HELISOLERT
<i>UTVENDIG DIAMETER</i>	Ø250	Ø215	Ø265	Ø300
<i>INNVEDIG DIAMETER</i>	Ø150	Ø150	Ø150	Ø200
<b>BYGGELENGDER</b>				
Element 250 mm	190	190	190	190
Element 500 mm	440	440	440	440
Element 1000 mm	940	940	940	940
Kne 15°	252	192	132	258
Kne 30°	211	211	156	283
Kne 45°	219	219	170,5	296
Kne 90°	390	309		440
T-rør	500	500		500
Startmodul for t-rør /vegg	50	50		50
Ovegang halv-helisolert	190			
Ovegang hel-/ u-isolert	80			190
Startmodul halvisolert		140		
Startmodul helisolert	140			140
Element m/feieluke	421	421		
Element m/Sotluke	499			499
Konsollkobling	160			160
Konsollkobling m/bunn	70			70
Konsollkobling m/sotluke	230			230
Toppseksjon	105			105
Toppseksjon m/regnhatt	215			215
Startelement 1000 mm			930	
Startelement 500 mm			440	
Teleskopkanal			995-1340	
Teleskop element	570-900		570-900	
Kons. for ettermont.	440		440	
Kons. for ettermont. skrå tak	640		640	
Isolasjon for etg.skille	330		330	330
Isolasjonskjold	800		800	
Gulvstøtte Ø150	1436	1436		1436

Eksempler på mål



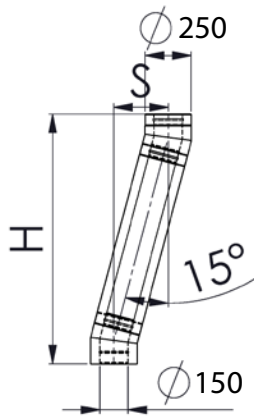
# Senterforskyvning Ø150

1000mm + 2 knerør

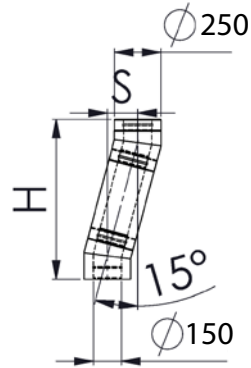
500mm + 2 knerør

250mm + 2 knerør

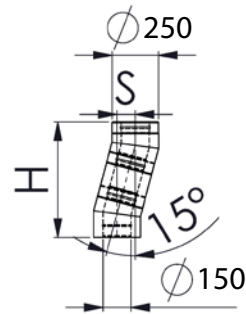
2 Knerør



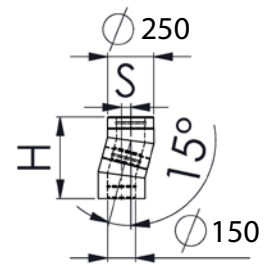
<b>H</b>	1345
<b>S</b>	293



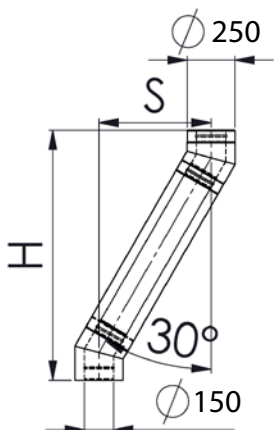
<b>H</b>	863
<b>S</b>	163



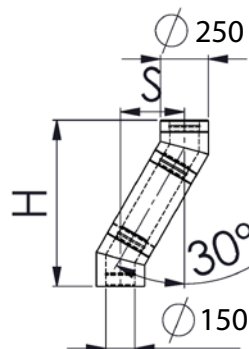
<b>H</b>	621
<b>S</b>	99



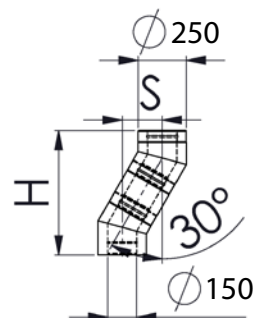
<b>H</b>	439
<b>S</b>	50



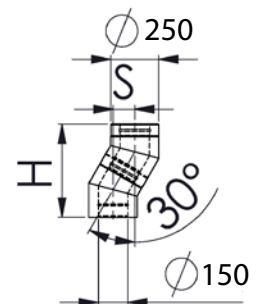
<b>H</b>	1297
<b>S</b>	583



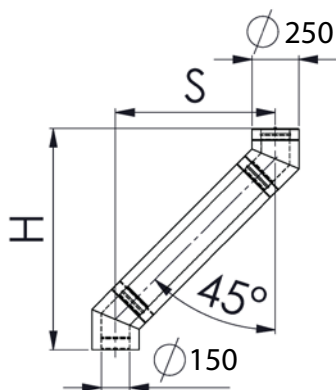
<b>H</b>	863
<b>S</b>	333



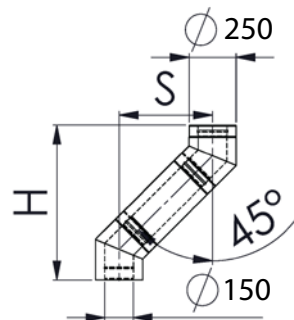
<b>H</b>	647
<b>S</b>	208



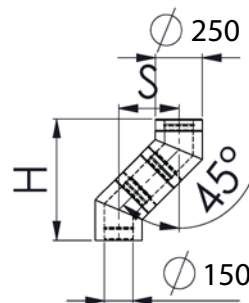
<b>H</b>	483
<b>S</b>	113



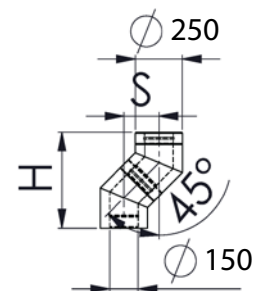
<b>H</b>	1174
<b>S</b>	850



<b>H</b>	820
<b>S</b>	497



<b>H</b>	644
<b>S</b>	320



<b>H</b>	510
<b>S</b>	186

# Tolmer Vision Ø150

Alle  
elementer  
kan kappes



## HALV-ISOLERTE ELEMENTER

Varenr	Nobbnr	Beskrivelse
615300251	55987146	Element Ø150x250mm
615300501	55987154	Element Ø150x500mm
615301001	55987165	Element Ø150x1000mm



## HEL-ISOLERTE ELEMENTER

Varenr	Nobbnr	Beskrivelse
615500251	55987415	Element Ø150x250mm
615500501	55987612	Element Ø150x500mm
615501001	55987884	Element Ø150x1000mm
615505011	55988221	Element m/feieluke Ø150
615505021	55988236	Element m/sotluke Ø150



## HALV-ISOLERTE KNERØR

Varenr	Nobbnr	Beskrivelse
615302151	55987237	Knerør Ø150x15°
615302301	55987241	Knerør Ø150x30°
615302451	55987256	Knerør Ø150x45°
615302901	55987275	Knerør Ø150x90° m/luke



## HEL-ISOLERTE KNERØR

Varenr	Nobbnr	Beskrivelse
615502151	55988183	Knerør Ø150x15°
615502301	55988198	Knerør Ø150x30°
615502451	55988202	Knerør Ø150x45°
615502901	55988217	Knerør Ø150x90° m/luke

**TILBEHØR HALV-ISOLERT**

Varenr	Nobbnr	Beskrivelse
615304001	55987294	Startmodul m/dekking Ø150
615300000	60076001	Dekkring Ø150 sort
615304021	55987332	Startmodul for T-rør\vegg Ø150
615305071	60076002	Blendelukk for T-rør Ø150
615305001	55987343	T-rør Ø150 halv-iso
615305031	55987358	T-Rør m/gulvstøtte Ø150
615307011	55987362	Veggbeslag Ø150x50mm



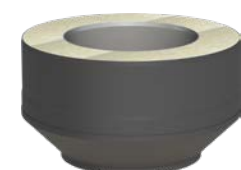
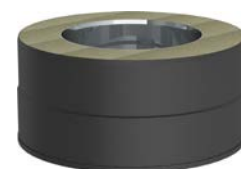
615308151	55987377	Krave 0-15° 2-delt
615308301	55987381	Krave 16-30° 2-delt
615308401	55987396	Krave 31-40° 2-delt
615308451	55987400	Krave 41-45° 2-delt
615308001	55988675	Krave 0°



615309151	60075980	Krave firkant 0-15° 2-delt, 520x520mm
615309301	60075981	Krave firkant 16-30° 2-delt, 520x520mm
615309451	60075982	Krave firkant 31-45° 2-delt, 520x520mm

**TILBEHØR HEL-ISOLERT**

Varenr	Nobbnr	Beskrivelse
615504001	55988240	Startmodul m/dekking Ø150
615500000	60076003	Dekkring Ø150 sort
615504021	55988255	Startmodul for T-rør\vegg Ø150
615505071	60076004	Blendelukk for T-rør Ø150
615504031	55988274	Overgang halv-helisolert Ø150
615504041	57227656	Overgang uiso-helisolert Ø150



	Varenr	Nobbnr	Beskrivelse
	615508151	55988304	Krave 0-15° 2-delt
	615508301	55988312	Krave 16-30° 2-delt
	615508401	55988323	Krave 31-40° 2-delt
	615508451	55988338	Krave 41-45° 2-delt
	615508001	55988694	Krave 0° hel-iso
	615509151	60075977	Krave firkant 0-15° 2-delt, 520x520mm
	615509301	60075978	Krave firkant 16-30° 2-delt, 520x520mm
	615509451	60075979	Krave firkant 31-45° 2-delt, 520x520mm
	615505041	55990094	Konsollkobling m/sotluke Ø150
	615505081	60076065	Bunnplugg til kondensavløp
	615505051	56131494	Konsollkobling Ø150
	615550501	57227618	Konsoll for ettermontering 500mm *
	61555061	60075976	Konsoll for ettermontering skråtak 700mm
	61555001	57227554	Teleskop element 570-900 *
	615507011	55988361	Veggbeslag Ø150x50mm
	615507021	55988376	Veggbeslag justerbar Ø150x50-150mm
	615507041	60075838	Veggbeslag justerbar Ø150x150-250mm
	615507051	60075833	Veggbeslag justerbar Ø150x360-500mm
	615507121	56454326	Isolasjon, etg.skille T-450 (50mm iso og 330mm høy)
	615507101	55988395	Isolasjon, etg.skille T-600 (80mm iso og 330mm høy)
	615507111	55988705	Isolasjonsskjold, taggjennomføring std, 800mm høy
	615507081	60075839	Sperrebeslag Ø150 (Bjelkelag)
	615507031	55988713	Styrebeslag Ø150 (Undertak)
	615507061	57227675	Kulefanger Ø150

\* Se bilde side 18

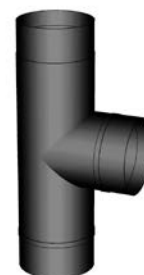
Varenr	Nobbnr	Beskrivelse
615505001	55988293	T-Rør Ø150
615505031	57140538	T-Rør m/gulvstøtte
615507201	55988342	Veggkonsoll max 120mm x2
615507701	55988357	Veggkonsoll max 270mm x2
615507711	60076064	Veggkonsoll max 520mm x2



615500001                      Reparasjonsspray til Tolmer Vision, svart

### TILBEHØR UISOLERTE RØR

Varenr	Nobbnr	Beskrivelse
19033	51936057	Røkrør Ø150 teleskopisk sort lakk 500-900mm
19043	25071887	Røkrør Ø150 / 90° T-rør sort lakk
M8150-0	43656514	T-rør m/støtteben uisolert Ø150

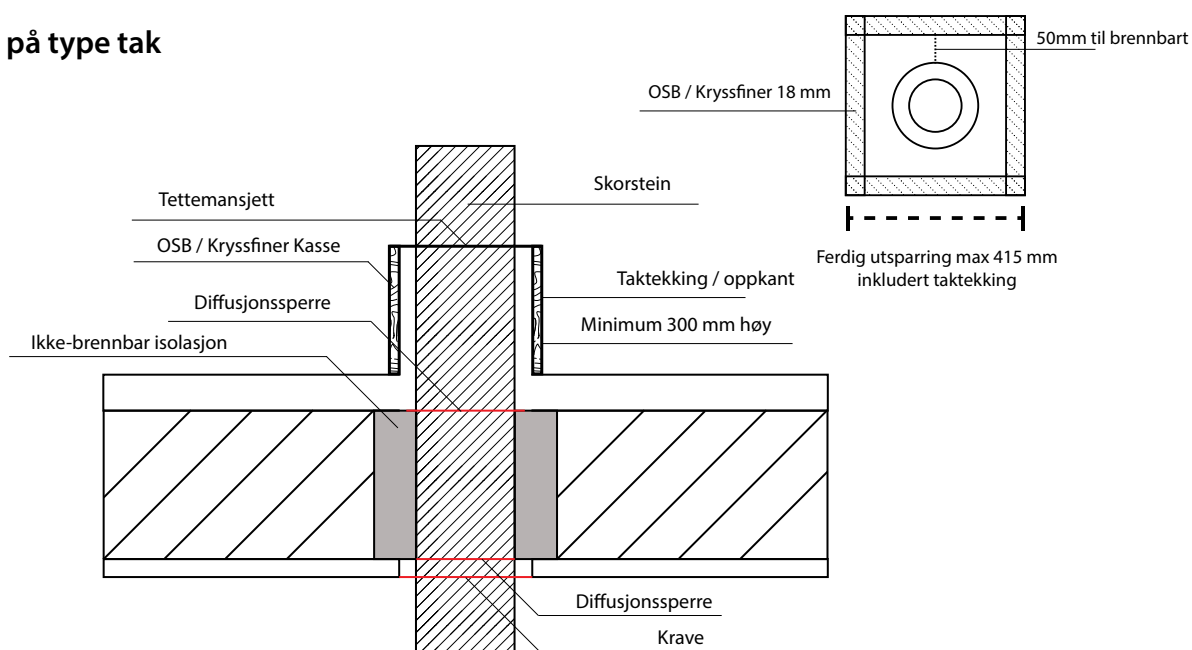


For øvrige uisolerte deler, se vår produktkatalog

## Utsparingsmål - kasse over tak

### Anbefalt løsning på type tak

- Torvtak
- Papp / shingel
- Protan / Sarnafil



# Tolmer Vision Ventilert

## ELEMENTER VENTILERT

Varenr	Nobbnr	Beskrivelse
715254001	55989598	Startpakke ventilert 1m Ø150 *
715254011	56131524	Startpakke ventilert 0,5m Ø150 *
715250251	55989292	Element Ø150x250mm
715250501	55989318	Element Ø150x500mm
715251001	55989337	Element Ø150x1000mm

✘ Se bilde side 5

## KNERØR VENTILERT

Varenr	Nobbnr	Beskrivelse
715252151	55989341	Knerør Ø150x15°
715252301	55989572	Knerør Ø150x30°
715252451	55989583	Knerør Ø150x45°

## TILBEHØR VENTILERT

Varenr	Nobbnr	Beskrivelse
715258151	55991066	Krave 0-15° 2-delt
715258301	55991074	Krave 16-30° 2-delt
715258401	55991085	Krave 31-40° 2-delt
715258451	55991093	Krave 41-45° 2-delt
715258001	55991104	Krave 0°
715257101	55991142	Isolasjon for etg.skille T-450 (80mm iso / 330mm høy)
715257111	55991157	Isolasjonsskjold, takgjennomføring (800mm høy)
715257011	56454334	Veggbeslag Ø150x50mm
715257031	55991161	Styrebeslag Ø150 (Undertak)
715207081	60076067	Sperrebeslag Ø150 (Bjelkelag)
715255001	55989666	Teleskop element 570-900mm
715255051	56454281	Konsoll for ettermontering 500mm *
715255061	60076068	Konsoll for ettermontering, skrå tak 700mm *
715206011	60076069	Toppseksjon m/regnhatt
715203341	60076070	Takinndekning overgang firkant/rund * 2

✘ Se bilde side 18

# Tilbehør hel-iso, halv-iso og venti

## DIFFUSJONSSPERRE / GUMMIDUK / GNISTFANGER

Varenr	Nobbnr	Beskrivelse
615507351	56034160	Diffusjonssperre Ø150 m/hull 0-30°
615507451	56034175	Diffusjonssperre Ø150 m/hull 30-45°
615507551	56176782	Diffusjonssperre universal EPDM Ø150 m/hull
615506191	56131683	Gummiduk alu. forsterket 0,28 x 5m * 1
GS150	51195945	Gnistfanger Ø150

\*1 Forsegling av takinndekning til bølgetak

## 4-KANTET TAKINNDEKNING

Varenr	Nobbnr	Beskrivelse
615503011	55989178	Takinndekning firkant 0° * 2
615503461	55989246	Takinndekning firkant 10-45° universal * 2
615503021	55989182	Takinndekning møne universal
615506101	55988815	Teleskopkanal firkant 800-1500
615506111	55988826	Teleskopkanal firkant 1200-2400
615506031	55988800	Regnhette firkant Ø150
615506041	60076006	Blendeløkk for regnhette Ø150 hel-iso

\*2 Se utsparingsmål for firkant side 11

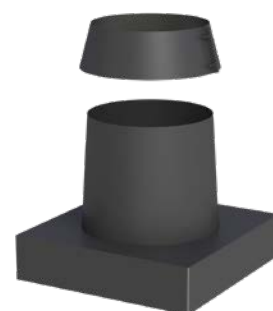
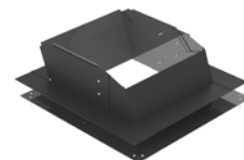
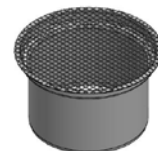
## RUND TAKINNDEKNING (IKKE VENTILERT)

Varenr	Nobbnr	Beskrivelse
615503001	55988834	Takinndekning rund 0° Ø150 universal * 3
615503331	55989201	Takinndekning rund 5-32° Ø150 universal * 3
615503451	55989220	Takinndekning rund 33-45° Ø150 universal * 3
615503341	60076005	Takinndekning overgang firkant / rund 0° * 2
615506021	60076898	Regnkrave Ø150
615506001	55988425	Toppseksjon Ø150 hel-iso
615506011	55988452	Toppseksjon m/regnhatt Ø150 hel-iso

\*3 Rund takinndekning leveres m/regnkrave og silikon

## FESTEANORDNING TIL TAKINNDEKNING

Varenr	Nobbnr	Beskrivelse
615506161	56131626	Takforankring Teleskop 1100 - 2000mm x2
615506171	56131615	Festebeslag til rund takinndekning Ø150
615506181	56131596	Festebeslag til 4-kant takinndekning



# Tolmer Vision Ø200



## HEL-ISOLERTE ELEMENTER

Varenr	Nobbnr	Beskrivelse
620500251	60019954	Element Ø200x250mm
620500501	60019959	Element Ø200x500mm
620501001	60021016	Element Ø200x1000mm
620505021	60076262	Element m/sotluke Ø200



## HEL-ISOLERTE KNERØR

Varenr	Nobbnr	Beskrivelse
620502151	60076254	Knerør Ø200x15°
620502301	60076255	Knerør Ø200x30°
620502451	60028649	Knerør Ø200x45°
620502901	60021018	Knerør Ø200x90° m/luke

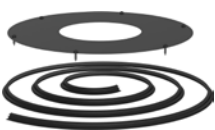
## TILBEHØR



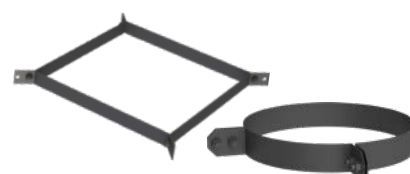
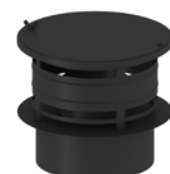
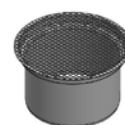
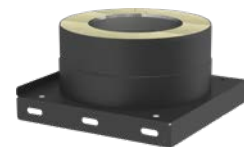
Varenr	Nobbnr	Beskrivelse
620504001	60026632	Startmodul Ø200 (uten kulefanger)
620504021	60076260	Startmodul for T-rør\vegg Ø200
620504011	60028728	Overgang uiso-heliso Ø200
620507061	60076818	Kulefanger Ø200



620508001	60028643	Krave 0° Ø200
620508151	60028644	Krave 0-15° 2-delt Ø200
620508301	60028645	Krave 16-30° 2-delt Ø200
620508401	60028647	Krave 31-40° 2-delt Ø200
620508451	60076822	Krave 41-45° 2-delt Ø200



Varenr	Nobbnr	Beskrivelse
620505041	60028762	Sotlukemodul Ø200
620505051	60026706	Konsollkobling Ø200
620505061	60076812	Konsollkobling ink. bunnplate m/kondensavløp
620505001	60026634	T-Rør Ø200 hel-iso
620505031	60076263	T-Rør m/gulvstøtte Ø200 hel-iso
620507021	60028267	Veggbeslag justerbar Ø200x50-150mm hel-iso
620507031	60028272	Styrebeslag Ø200 hel-iso
620507121	60076821	Isolasjon for etg.skille Ø200/300 standard T-450
620507101	60076819	Isolasjon for etg.skille Ø200/250 standard T-600
MTNO	43548706	Diffusjonssperre Ø200 u/hull
GS200	60076823	Gnistfanger for Ø200mm
615503011	55989178	Takinndekning firkant 0° * 2
615503461	55989246	Takinndekning firkant 10-45° universal * 2
615503021	55989182	Takinndekning møne universal
615506101	55988815	Teleskopkanal firkant 800-1500
615506111	55988826	Teleskopkanal firkant 1200-2400
620506031	60028260	Regnhette firkant Ø200
620506041	60076815	Blendelokk for regnhatt Ø200
620503001	60076258	Takinndekning rund 0° Ø200 universal
620503331	60076259	Takinndekning rund 5-32° Ø200 universal
620503451	60026560	Takinndekning rund 33-45° Ø200 universal
620506021	60076814	Regnkrave Ø200
620506001	60026710	Toppseksjon Ø200
620506011	60026726	Toppseksjon m/regnhatt Ø200
615506161	56131626	Takforankring teleskop 1100-2000mm x2
620506171	60076816	Festebeslag til rund takinndekning Ø200
615506181	56131596	Festebeslag til 4-kant takinndekning



\* Se utsparingsmål for firkant side 11

# BADSTUEPIPE



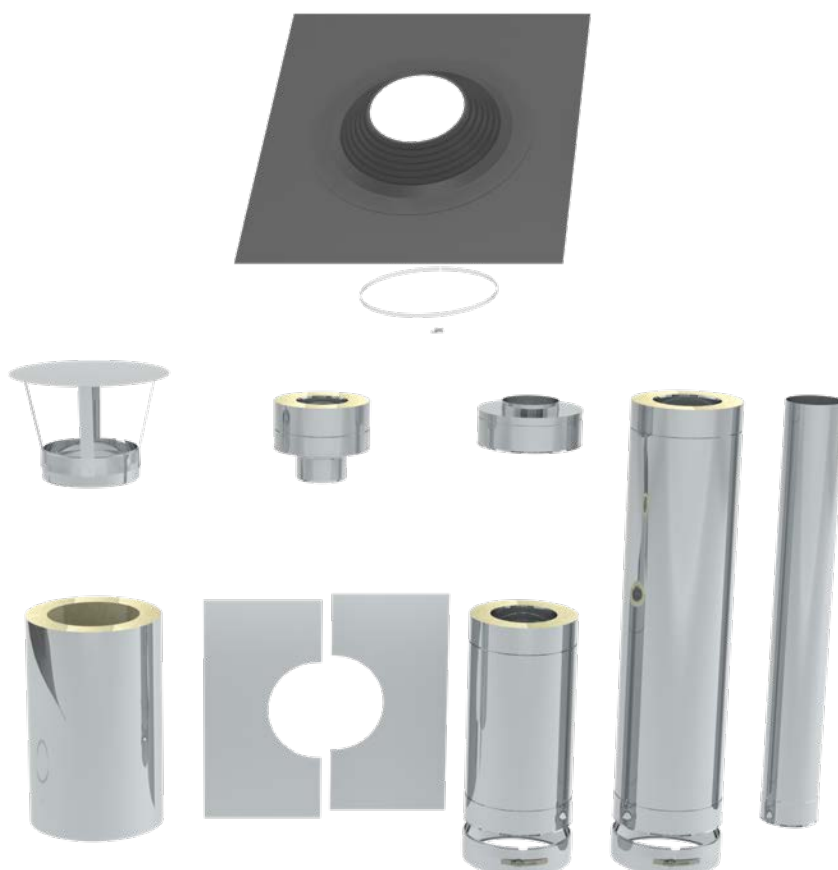
## Stålpipes til badstue

Badstuesett Tolmer Premium er et tovegget og isolert skorsteinssystem for innendørs og utendørs bruk. Den har en temperaturklasse på T600, det vil si at skorsteinen er godt egnet der røykgasstemperaturen ikke overstiger 600 °C. Indre rør i Ø115 er syrefast og yttermantel er laget av rustfritt stål. Badstuesettet blir levert som standard 2,5m høy, og ekstra elementer kan bestilles i tillegg.

316 Syrefast stål innermantel Ø115  
 304 Rustfritt stål yttermantel Ø215  
 Produktstandard EN 1856-1 og EN 1856-2

Varenr	Nobbnr	Beskrivelse
611501		Badstuesett Premium 2,5m sort Ø115
611502		Badstuesett Premium 2,5m stål Ø115

**25** ÅRS  
GARANTI



# PAKKELØSNINGER

Varenr	Nobbnr	Beskrivelse
61500	56127498	Tolmer Vision 3,5m rund for bølgetak
61501	56128338	Tolmer Vision 3,5m rund for papp/shingel/torv
61502	56134358	Tolmer Vision 3,5m 4-k for bølgetak
61503	56134362	Tolmer Vision 3,5m 4-k for papp/shingel/torv

## Pipekalkulator



Beregningsprogram for Tolmer Vision stålskorstein

### Spesifikasjon - Prisforespørsel utkast

Dette er et utkast til prisforespørsel. Du kan lagre prisforespørselen nederst på denne siden for å generere PDF med spesifikasjon og monteringskisse.

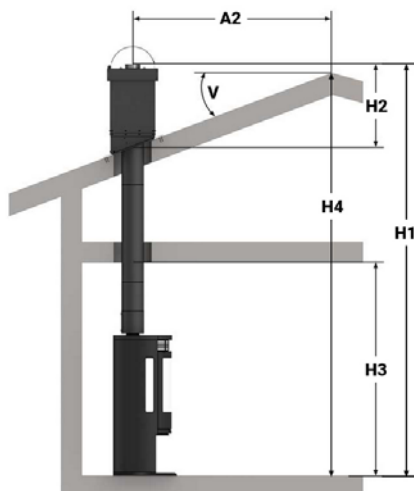
Navn: Ola Nordmann  
E-postadresse: tolmer@tolmer.no

Forhandler: Tolmer  
Merkes: Katalog

Innlagte mål	
Totalhøyde (H1)	6800 mm
Høyde over tak (H2)	1018 mm
Innvendig takhøyde (H3)	3000 mm
Mønehøyde (H4)	6000 mm
Takvinkel (V)	20 grader
Innvendig takvinkel (V1)	0 grader
Avstand til skorstein (A2)	600 mm
Type montering	Toppmontert - Hellsolert Ø150
Tilkoblingsdiameter	150 mm
Tilkoblingshøyde (HT)	1000 mm
Installasjonsløsning	To etasjer
Øverste etasje er oppholdsrom	Nei
Stålpipens utførelse over tak	Rund takinndekning
Type tak	Takstein

Beregnete mål	
Totalhøyde (H1)	6820 mm
Høyde over tak (H2)	1038 mm
Pipens effektive lengde	5820 mm

### Illustrasjonstegning



Tegningen over er kun illustrasjon og kan avvike fra reelle mål.



Beregn din stålpipes enkelt på [www.tolmer.no](http://www.tolmer.no). Da får du umiddelbart en komplett liste med deler, pris og illustrasjon på ditt prosjekt.

[www.pipekalkulator.tolmer.no](http://www.pipekalkulator.tolmer.no)

## Ettermontering av ildsted - Ventilert

Konsoll for flatt tak



### Konsoll for ettermontering

Av og til er det ønskelig å ettermontere ildstedet. Det kan være pga bygging av mange boenheter hvor man ønsker å klargjøre pipene over tak og tette taket mens resten av arbeidet gjøres, eller at man ønsker å installere ildstedet ved en senere anledning. I slike tilfeller gjør man klar skorsteinen over tak på vanlig måte og under tak så bruker man **konsoll for ettermontering**. Da trenger man ikke å gjøre mer før ildstedet skal monteres.

Når ildstedet skal monteres tar man av lokket på ettermonterings-konsollen og monterer et justerbart lengde-element. På den måten blir det enkelt å tilpasse skorsteinen til ildstedet.

Teleskop 570-900mm

## Ettermontering av ildsted - Helisolert

Teleskop 570-900mm



Konsoll for skråtak



Konsoll for flatt tak



Sperrebeslag



# TOLMER VISION STÅLSKORSTEIN

PRISFORESPØRSEL  BESTILLING

## TYPE HUS?

Monteringstype: 1 2 3  
(se alternativ til høyre)

- Kaldt loft  Innredet loft Ved type 1 og 2

## TYPE SKORSTEIN?

- Tolmer Vision  
 Tolmer Vision Ventilert

## HVA ER PÅ TAKET?

- Takstein  
 Papp / Shingel  
 Torv  
 Annet (må spesifiseres) .....

## TYPE INNDEKNING OVER TAK?

- Rund - ikke ventilert  
 Firkantet

## TYPE RØR I ROMMET HVOR ILDSTEDET ER?

- Uisolert - ikke ventilert  
 Halvisolert - ikke ventilert  
 Helisolert

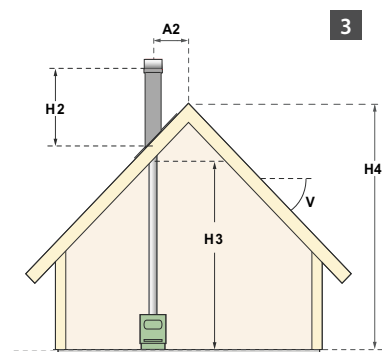
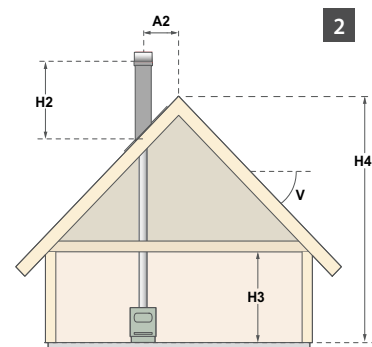
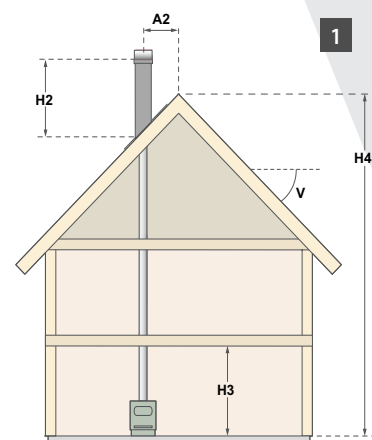
## MONTERING?

- Toppmontering  
 Bakmontering - ikke ventilert  
 Skjult overgang - Halv/Helisolert

## FYLL INN FØLGENDE:

Tilkoblingsdiameter, Ø ..... mm  
Tilkoblingshøyde, Ovn ..... mm  
H3= ..... mm  
H4= ..... mm  
Takvinkel, V .....grader  
Mål senter pipe/møne, A2 ..... mm  
H2= ..... mm (se tabell)  
Forhandler .....  
Kontaktperson .....  
Merkes .....

For andre løsninger - Ta kontakt  
Tlf: 69 36 44 60 - Epost: tolmer@tolmer.no



## BEREGNING AV PIPEHØYDE OVER TAK (H2)

Takvinkel	Avstand til møne i cm						
	0 cm	50 cm	100 cm	150 cm	200 cm	250 cm	300 cm
15°	80	80					
20°	80	100	110				
25°	80	105	125	140			
30°	80	110	140	165	175		
35°	80	115	150	185	210		
40°	80	125	165	205	250		
45°	80	130	180	230	280	300	

Lik siste tall

## Ta kontakt

Tolmer AS ble etablert i 1979 og er en ledende leverandør av røkrør og tilbehør til varmebransjen. Vårt produktutvalg består av mer enn 2000 varelinjer. Med sterke produsenter i ryggen og et sterkt fokus på kvalitet og kvalitetssikring har vi mange kunder som har vært trofaste til oss gjennom mange år.

Vi vektlegger servicegrad, kvalitet, leveringsdyktighet og videreutvikling av vårt sortiment for å kunne dekke et stadig bredere behov hos våre forhandlere.

Ta kontakt med oss eller en av våre forhandlere i dag for alle dine varmebehov.

Vi forbeholder oss retten til å foreta endringer i produktsortimentet, og det tas forbehold om eventuelle trykkfeil.



Tolmer AS, Løenveien 4,  
1653 Sellebakk



+ 47 69 36 44 60



tolmer@tolmer.no

[www.tolmer.no](http://www.tolmer.no)